

Приспособления станочные  
ШТЫРИ УСТАНОВОЧНЫЕ

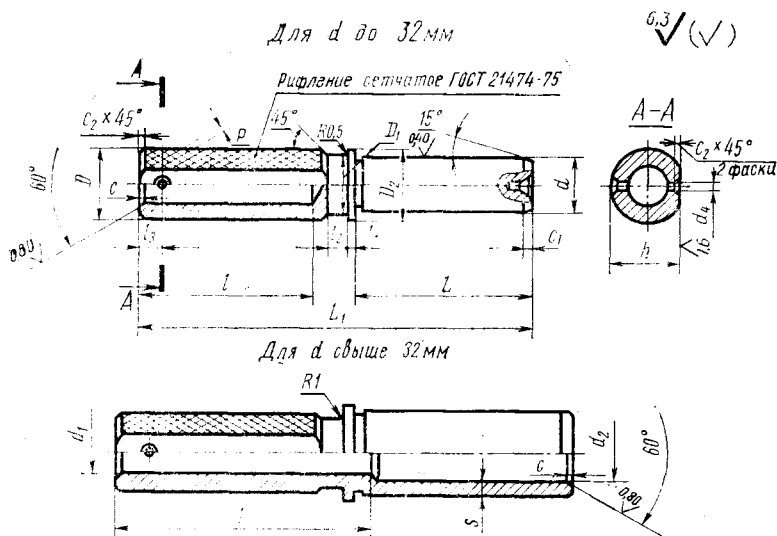
## Конструкция

Holding devices. Locating pins.  
Design

ГОСТ  
12213—66

Дата введения 01.07.87

1. Конструкция и размеры установочных штырей должны соответствовать чертежу и таблице.



## Размеры в мм

Обозначения штырей	Приме- рность	$d$ (поле допуска а6 или f9)	$L$	$L_1$	$D$	$D_1$	$D_2$	$d_1$	$d_2$	$d_4$	$h$	$l$	$l_1$	$l_2$	$l_3$	$S$	$P$	$c$	$c_1$	$c_2$	Масса, кг
7030-0411			20	60	6	5	$d+3$			2	5			5	4			1	0,5		0,009—0,011
0412		От 2 до 4	25	65																	0,009—0,011
0413			32	72																	0,009—0,012
0414			40	80																	0,010—0,013
0415			25	75								—	2			0,6					0,033—0,040
0416			32	82																	0,033—0,043
0417		Св. 4 до 8	40	90	10	8				3	9			5				2	1,0		0,034—0,046
0418			50	100																	0,035—0,050
0419			60	110									6								0,035—0,053
0420			32	92																	0,083—0,104
0421			40	100																	0,086—0,110
0422		Св. 8 до 12	50	110	16	12	$d+4$	8		15	15	45	3				0,8	3			0,090—0,118
0423			60	120																	0,090—0,127
0424			80	140						5					8		1,5				0,102—0,144
0425			40	110																	0,156—0,201
0426			50	120															2,0		0,164—0,224
0427		Св. 12 до 18	60	130	20	16	12			19	55	4	8								0,170—0,238
0428			80	150																	0,191—0,278
0429			100	170														4			0,209—0,317
0430			50	140																	0,330—0,421
0431		Св. 18 до 25	60	150																	0,350—0,459
0432			80	170	25	21	$d+5$	16		6	24	70	4	8	10			2			0,390—0,534
7030-0433			100	190																	0,428—0,609

## Размеры в мм

Обозначения штырей	Приме- рность	d (поле допуска зб или 19)	L	L <sub>1</sub>	D	D <sub>1</sub>	D <sub>2</sub>	D <sub>3</sub>	d <sub>1</sub>	d <sub>2</sub>	d <sub>3</sub>	h	l	l <sub>1</sub>	l <sub>2</sub>	l <sub>3</sub>	S ≈	P	c	c <sub>1</sub>	c <sub>2</sub>	Масса, кг	
7030-0434		Св. 18 до 25	125	215	25	21			16			24	70							4			0,451—0,703
0435			60	160																			0,653—0,796
0436			80	180							6			4	8	10		—	1,0	2			0,728—0,921
0437		Св. 25 до 32	100	200	32	28			20			31	80								2,0		0,803—1,053
0438			125	225																			0,896—1,220
0439			160	260																			1,042—1,432
0440			80	190																			0,897—1,002
0441			100	210				d+5												5			0,973—1,161
0442		Св. 32 до 40	125	235	36	32			20			35	115				6						1,065—1,224
0443			160	270																			1,220—1,397
0444			200	310							d-2S			5	10	12		—	1,2	3			1,350—1,596
0445			100	220																			1,288—1,456
0446			125	245																			1,426—1,650
0447		Св. 40 до 50	160	280	40	35			25			39	120				7			2,5			1,621—1,892
0448			200	320																			1,845—2,203
7030-0449			250	370																			2,144—2,568

Пример условного обозначения установочного штыря диаметром  $d=4$  мм,  $L=20$  мм, с полем допуска g6:

*Штырь 7030-0411 4 g6 ГОСТ 12213—66*

То же, с полем допуска f9:

*Штырь 7030-0411 4 f9 ГОСТ 12213—66*

**(Измененная редакция, Изм. № 1, 2).**

2. Материал для диаметра  $d$  до 10 мм — сталь марки У8А по ГОСТ 1435—74. Допускается замена на стали других марок с механическими свойствами не ниже, чем у стали марки У8А.

Материал для диаметра  $d$  свыше 10 мм — сталь марки 20Х по ГОСТ 4543—71. Допускается замена на стали других марок с механическими свойствами не ниже, чем у стали марки 20Х.

3. Твердость поверхности диаметра  $d$  на длине  $L$  — 56...61 НРС.

Штыри из стали марки 20Х цементировать  $h$  0,8...1,2 мм.

4. Неуказанные предельные отклонения размеров:  $H14$ ,  $h14$ ,

$\pm \frac{t_2}{2}$ .

3, 4. **(Измененная редакция, Изм. № 2).**

5. Отверстия центровые — форма В по ГОСТ 14034—74.

**(Измененная редакция, Изм. № 1).**

6. Канавки для выхода шлифовального круга — по ГОСТ 8820—69.

7. **(Отменен, Изм. № 1).**

8. Покрытие Хим. Окс. прм. (обозначение покрытия — по ГОСТ 9.306—85).

**(Измененная редакция, Изм. № 1).**

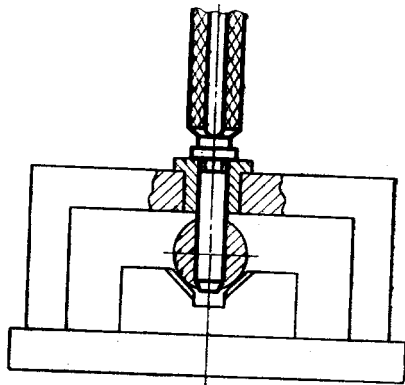
9. Маркировать партию деталей одного типоразмера на таре или упаковке с указанием условного обозначения.

**(Измененная редакция, Изм. № 1, 2).**

10. Пример применения установочного штыря указан в приложении.

**(Введен дополнительно, Изм. № 2).**

**ПРИМЕР ПРИМЕНЕНИЯ УСТАНОВОЧНОГО ШТЫРЯ**



## ИНФОРМАЦИОННЫЕ ДАННЫЕ

- 1. РАЗРАБОТАН И ВНЕСЕН** Министерством тяжелого, энергетического и транспортного машиностроения СССР  
Министерством станкостроительной и инструментальной промышленности СССР

## РАЗРАБОТЧИКИ

В. В. Андреев; В. Н. Дзегиленок, канд. техн. наук;  
В. А. Петрова; К. И. Сокольский; А. З. Старосельский (руководитель темы); А. В. Хренова; В. М. Шаркова

- 2. УТВЕРЖДЕН И ВВЕДЕН В ДЕЙСТВИЕ** Постановлением Комитета стандартов, мер и измерительных приборов при Совете Министров СССР от 10.08.66 № 936
- 3. Срок проверки** — 1993 г. Периодичность проверки — 5 лет
- 4. Взамен МН 380—60**
- 5. ССЫЛОЧНЫЕ НОРМАТИВНО-ТЕХНИЧЕСКИЕ ДОКУМЕНТЫ**

Обозначение НТД, на который дана ссылка	Номер пункта
ГОСТ 9.306—85	8
ГОСТ 1435—74	2
ГОСТ 4543—71	2
ГОСТ 8820—69	6
ГОСТ 14034—74	5
ГОСТ 21474—75	1

- 6. ПЕРЕИЗДАНИЕ** (июль 1990 г.) с ИЗМЕНЕНИЯМИ № 1, 2, утвержденными в июне 1980 г., марте 1988 г. (ИУС 9—80, 6—88)
- 7. Проверен в 1988 г.** Снято ограничение срока действия (Постановление Государственного комитета СССР по стандартам от 17.03.88 № 586)