

ГОСТ 12474—67

МЕЖГОСУДАРСТВЕННЫЙ СТАНДАРТ

**РЫЧАГИ УГЛОВЫЕ
С КУЛАЧКОМ И ПАЗОМ**

КОНСТРУКЦИЯ

Издание официальное

БЗ 4—99

ИПК ИЗДАТЕЛЬСТВО СТАНДАРТОВ
Москва

МЕЖГОСУДАРСТВЕННЫЙ СТАНДАРТ

РЫЧАГИ УГЛОВЫЕ С КУЛАЧКОМ И ПАЗОМ

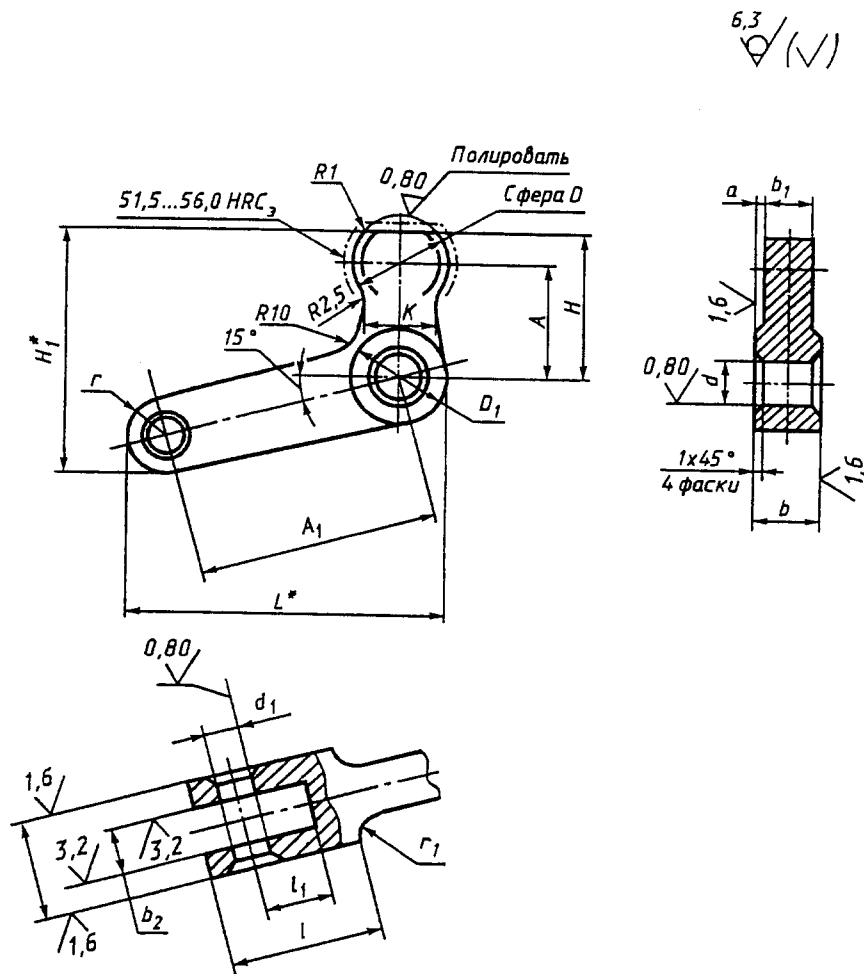
Конструкция

Levers cranked with cam and slot. Design

ГОСТ
12474—67

Дата введения 01.07.67

1. Конструкция и размеры угловых рычагов с кулачком и пазом должны соответствовать чертежу и таблице.



* Размеры для справок.

С. 2 ГОСТ 12474—67

Размеры, мм

Обозначения рычагов	Применяемость	A	A ₁	№ E8 или H11	№ H7 или H11	b d11	b ₁	b ₂ H11	B d11	H	D d11	D ₁	l	l ₁	r	r ₁	a	k	H ₁	L	Масса, Н.м (кг·см), не более	Масса, кг
7018-0481	20	40	8	6	10	8	8	16	25	16	16	25	12	7	4	1,0	12	42	54	173,58 (17,70)	0,07	
7018-0482		50																63	0,07			
7018-0483	25	50	10	8	12	10	10	20	32	20	20	28	14	8	5	14	53	66	303,02 (30,90)	0,13		
7018-0484		65															81	0,15				
7018-0485	32	65	12	10	16	12	12	25	40	25	25	36	18	10	6	2,0	18	67	85	635,47 (64,80)	0,24	
7018-0486		80																99	0,27			
7018-0487	40	80	16	12	20	16	16	32	48	28	32	42	22	12	8	22	81	105	1236,62 (126,10)	0,50		
7018-0488		100															125	0,56				
7018-0489	50	100	20	16	25	20	20	40	60	36	40	55	28	16	10	2,5	28	102	133	2343,79 (239,00)	1,00	
7018-0490		125																157	1,13			

* В случае применения штифтов типа 1 по ГОСТ 3128 — поле допуска отверстия d_1 — K7. Соответственно в условном обозначении указывать поле допуска K7.

Пример условного обозначения углового рычага с кулачком и пазом размерами $A = 20$ мм, $A_1 = 40$ мм и полями допусков диаметров d и d_1 — H11:

Рычаг 7018-0481 ГОСТ 12474—67

То же, с полями допусков диаметров d — E8 и d_1 — H7:

Рычаг 7018-0481 E8 H7 ГОСТ 12474—67

(Измененная редакция, Изм. № 1, 2).

2. Материал — сталь марки 40X по ГОСТ 4543. Допускается замена на стали других марок с механическими свойствами не ниже, чем у стали марки 40X.

3. Рычаги угловые с кулачком и пазом изготавливать методом прецизионного литья.

4. Литейные радиусы — 3 мм.

5. Твердость 36,5 . . . 41,5 HRC₃, кроме мест, обозначенных особо.

(Измененная редакция, Изм. № 1, 2).

6. Неуказанные предельные отклонения размеров: $h14, \pm \frac{t_2}{2}$.

(Измененная редакция, Изм. № 2).

7. (Исключен, Изм. № 1).

8. Покрытие — Хим. Окс. прм (обозначение покрытия — по ГОСТ 9.306).

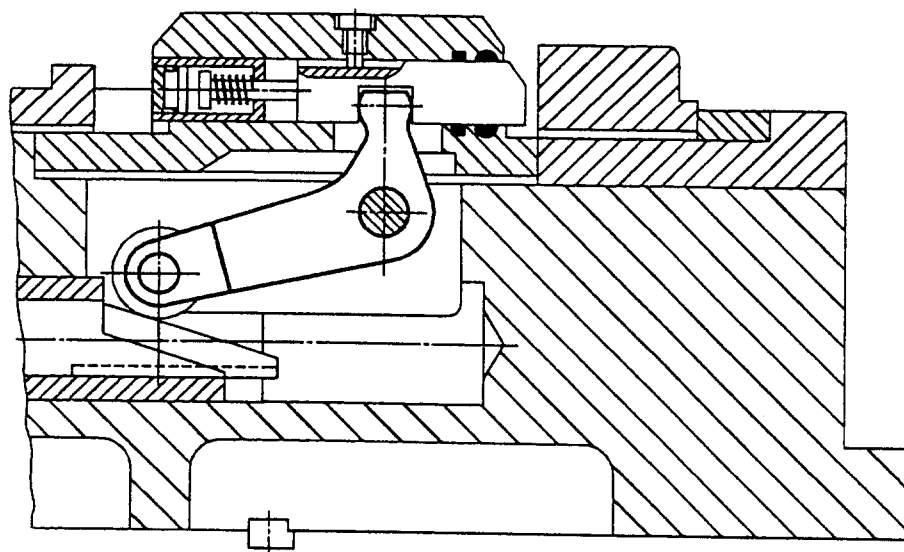
9. Маркировать партию деталей одного типоразмера на таре или упаковке с указанием условного обозначения.

8, 9. (Измененная редакция, Изм. № 2).

10. Пример применения угловых рычагов указан в приложении.

(Введен дополнительно, Изм. № 2).

ПРИМЕР ПРИМЕНЕНИЯ УГЛОВЫХ РЫЧАГОВ



ИНФОРМАЦИОННЫЕ ДАННЫЕ

1. РАЗРАБОТАН И ВНЕСЕН Министерством тяжелого, энергетического и транспортного машиностроения СССР
Министерством станкостроительной и инструментальной промышленности СССР

РАЗРАБОТЧИКИ

В.В. Андреев; В.Н. Дзегиленок, канд. техн. наук; В.А. Петрова; К.И. Сокольский; А.З. Старосельский (руководитель темы); А.В. Хренова; Т.А. Шестакова

2. УТВЕРЖДЕН И ВВЕДЕН В ДЕЙСТВИЕ Постановлением Комитета стандартов, мер и измерительных приборов при Совете Министров СССР от 03.01.67 № 50

3. ВЗАМЕН МН 5417—64

4. ССЫЛОЧНЫЕ НОРМАТИВНО-ТЕХНИЧЕСКИЕ ДОКУМЕНТЫ

Обозначение НТД, на который дана ссылка	Номер пункта
ГОСТ 9.306—85	8
ГОСТ 3128—70	1
ГОСТ 4543—71	2

5. Постановлением Госстандарта СССР от 17.03.88 № 568 снято ограничение срока действия

6. ПЕРЕИЗДАНИЕ (ноябрь 1999 г.) с Изменениями № 1 и 2, утвержденными в июне 1980 г., марте 1988 г. (ИУС 9—80, 6—88)

Редактор *М.И. Максимова*
Технический редактор *Н.С. Гришанова*
Корректор *Т.И. Кононенко*
Компьютерная верстка *С.В. Рябовой*

Изд. лиц. № 021007 от 10.08.95. Сдано в набор 23.11.99. Подписано в печать 22.12.99. Усл.печ.л. 0,93. Уч.-изд.л. 0,40.
Тираж 127 экз. С 4106. Зак. 1049.

ИПК Издательство стандартов, 107076, Москва, Колодезный пер., 14.
Набрано в Издательстве на ПЭВМ
Филиал ИПК Издательство стандартов — тип. "Московский печатник", 103062, Москва, Лялин пер., 6.
Плр № 080102