

13336-67

+



ГОСУДАРСТВЕННЫЙ СТАНДАРТ
СОЮЗА ССР

**ВТУЛКИ ПЕРЕХОДНЫЕ ПОВОДКОВЫЕ
ДЛЯ ИНСТРУМЕНТА С КОНИЧЕСКИМ
ХВОСТОВИКОМ**

КОНСТРУКЦИЯ И РАЗМЕРЫ

ГОСТ 13336—67

Издание официальное

Цена 3 коп.

ГОСУДАРСТВЕННЫЙ КОМИТЕТ СССР ПО СТАНДАРТАМ
Москва

**ВТУЛКИ ПЕРЕХОДНЫЕ ПОВОДКОВЫЕ
ДЛЯ ИНСТРУМЕНТА С КОНИЧЕСКИМ ХВОСТОВИКОМ**

Конструкция и размеры

Carrier adapters for tools with tapered shank.
Design and dimensions

**ГОСТ
13336-67***

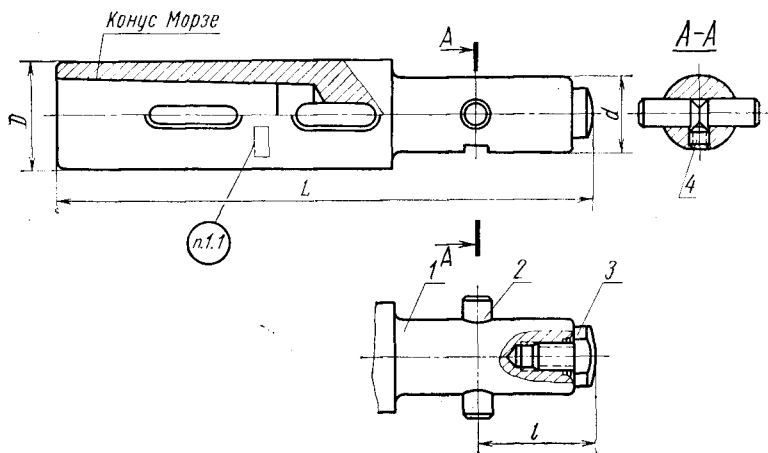
Взамен
МН 2636-61

ОКП 39 2831

Утвержден Комитетом стандартов, мер и измерительных приборов при Совете Министров СССР 23 ноября 1967 г. Срок введения установлен
Проверен в 1979 г. с 01.07.68

Несоблюдение стандарта преследуется по закону

1. Конструкция и размеры переходных втулок должны соответствовать указанным на черт. 1 и в табл. 1.



Черт. 1

Издание официальное

Перепечатка воспрещена

* Переиздание (май 1986 г.) с Изменениями № 1, 2, утвержденными в июне 1979 г., декабре 1984 г. (ИУС № 8-79, 3-85).

Таблица 1

Размеры в мм

Обозначение втулок	При- меняе- мость	Конус Морзе	d	D	L	l	Масса, кг не более	Поз. 1 Корпус Кол. 1	Поз. 2 Штифт Кол. 1	Поз. 3 Упор Кол. 1	Поз. 4 Винт по ГОСТ 1476-75 Кол. 1	Обозначения	
													6130-0301/001
6130-0301		3	36	175	38	0,74			6130-0291/002			В.М6—6g×8.48.05	
6130-0291			25			0,75							
6130-0302		4	48	200		1,34							
6130-0292						1,35							
6130-0303		3	36	180		0,94				6130-0291/003			
6130-0293						0,95							
6130-0304		4	48	210	42	1,60			6130-0293/002			В.М6—6g×10.48.05	
6130-0294						1,61							
6130-0305		5	63	240		2,66							
6130-0295						2,67							
6130-0306		4	48	220		2,11							
6130-0296			45		48	2,12			6130-0296/002			В.М8—6g×16.48.05	
6130-0307		5	63	260		3,36							
6130-0297						3,37							

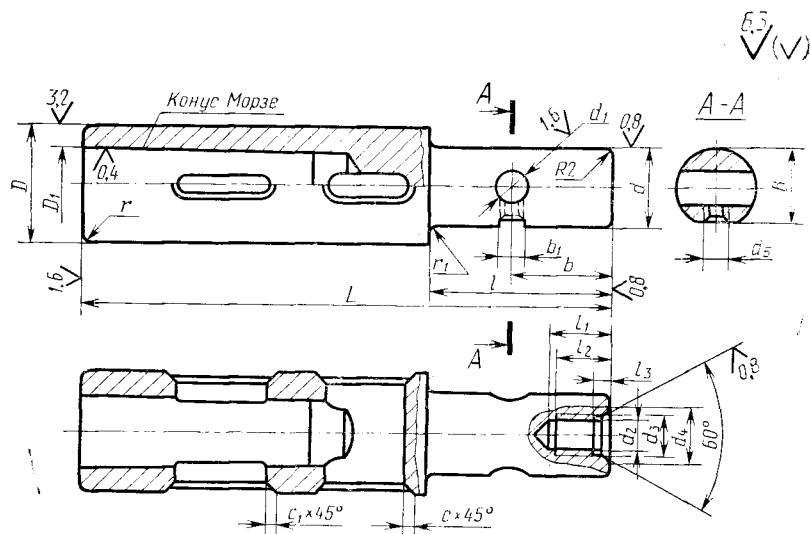
Примечание. Размеры пазов для крепления инструмента клином во втулках 6130-0291 ÷ 6130-0297 по ГОСТ 24644-81 (для станков, выпущенных до 1974 г.).

Пример условного обозначения втулки с конусом Морзе 3, $d=25$ мм:

Втулка 6130-0291 ГОСТ 13336—67

1.1. Маркировать: обозначение и товарный знак предприятия-изготовителя.

2. Конструкция и размеры корпусов (дет. 1) должны соответствовать указанным на черт. 2 и в табл. 2.



Черт. 2

Пример условного обозначения корпуса с конусом Морзе 3, $d=25$ мм:

Корпус 6130-0291/001 ГОСТ 13336—67

1.2. (Измененная редакция, Изм. № 1, 2).

2.1. Материал — сталь марки 40Х по ГОСТ 4543—71. Допускается применение сталей других марок с механическими свойствами не ниже указанной.

2.2. Твердость — HRC₃ 41,5...46,5.

2.1, 2.2. (Измененная редакция, Изм. № 2).

2.3. Допуск симметричного расположения паза для крепления хвостовика относительно конуса — 0,2 мм.

2.4. Допуск симметричного расположения отверстия под штифт относительно цилиндрической поверхности диаметра d — 0,1 мм.

2.5. Допуск радиального биения наружной поверхности диаметра d относительно конуса — 0,03 мм

2.3.—2.5. (Измененная редакция, Изм. № 1).

2.6. Неуказанные предельные отклонения размеров: отверстий — H14, валов — h14, остальных — $\pm \frac{t_2}{2}$.

(Измененная редакция, Изм. № 2).

2.7. Резьба — по ГОСТ 24705—81. Поле допуска резьбы — 7H по ГОСТ 16093—81.

(Измененная редакция, Изм. № 1).

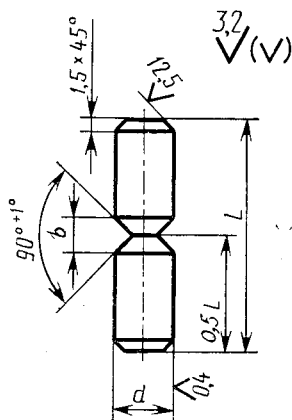
2.8. Фаски под резьбу — по ГОСТ 10549—80.

2.9. Размеры конусов инструментов — по ГОСТ 25557—82.

2.10. Размеры пазов для крепления инструмента клином — по ГОСТ 24644—81.

(Измененная редакция, Изм. № 1, 2).

2.11. (Исключен, Изм. № 2).



Черт. 3

3. Конструкция и размеры штифтов (дет. 2) должны соответствовать указанным на черт. 3 и в табл. 3.

Таблица 3

Размеры в мм

Обозначение штифтов	d (поле допуска $f7$)	b	L	Масса, кг, не более
6130-0291/002	10	5	40	0,02
6130-0293/002	14		50	0,04
6130-0296/002	16	6	65	0,10

(Измененная редакция, Изм. № 2).

3.1. Материал — сталь марки 40X по ГОСТ 4543—71.

3.2. Твердость — HRC_{α} 46,5 . . . 51,5.

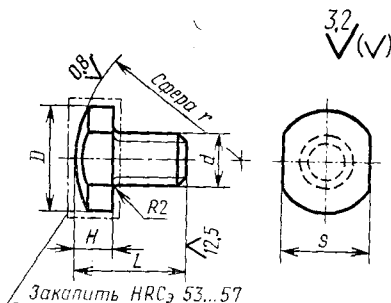
(Измененная редакция, Изм. № 2).

3.3. Неуказанные предельные отклонения размеров: отверстий — $H14$, валов — $h14$, остальных — $\pm \frac{t_2}{2}$.

(Измененная редакция, Изм. № 1, 2).

3.4. (Исключен, Изм. № 1).

4. Конструкция и размеры упоров (дет. 3) должны соответствовать указанным на черт. 4 и в табл. 4.



Черт. 4

Таблица 4

Размеры в мм

Обозначение опор	d $8q$	D	L	H (пред. откл. $\pm 0,1$)	S	r	Масса, кг не более
6130-0291/003	M10×1	20	20	6	17	32	0,02
6130-0296/003	M12×1,25	25	25	8	19	38	0,04

(Измененная редакция, Изм. № 2).

4.1. Материал — сталь марки У7 по ГОСТ 1435—74.

4.2. Неуказанные предельные отклонения размеров: валов — $h14$, остальных — $\pm \frac{t_2}{2}$.**(Измененная редакция, Изм. № 2).**4.3. Резьба — по ГОСТ 24705—81. Поле допуска резьбы — $8q$ по ГОСТ 16093—81.**(Измененная редакция, Изм. № 1).**

4.4. Сбеги и фаски под резьбу — по ГОСТ 10549—80.

4.5. (Исключен, Изм. № 1).

Редактор *Р. Г. Говердовская*
 Технический редактор *М. И. Максимова*
 Корректор *А. В. Прокофьева*

Сдано в наб. 13.08.85 Подп. в печ. 16.09.86 0,5 усл. п. л. 0,5 усл. кр.-отт. 0,43 уч.-изд. л.
 Тир. 10 000 Цена 3 коп.

Ордена «Знак Почета» Издательство стандартов, 123840, Москва, ГСП, Новопресненский пер., 3
 Тип. «Московский печатник». Москва, Лялин пер., 6. Зак. 1071