

3599-78

+



ГОСУДАРСТВЕННЫЙ СТАНДАРТ
СОЮЗА ССР

**ВТУЛКИ ПЕРЕХОДНЫЕ С ПАЗОМ
ДЛЯ КРЕПЛЕНИЯ ИНСТРУМЕНТОВ
КЛИНОМ**

КОНСТРУКЦИЯ И РАЗМЕРЫ

ГОСТ 13599—78

Издание официальное

ГОСУДАРСТВЕННЫЙ КОМИТЕТ СССР ПО СТАНДАРТАМ

Москва

Цена 3 коп.

Редактор *В. М. Лысенкина*
Технический редактор *Э. В. Митяй*
Корректор *С. И. Ковалева*

Сдано в наб. 18.11.85 Подп. в печ. 18.06.86 0,75 усл. п. л. 0,75 усл. кр.-отт. 0,57 уч.-изд. л.
Тираж 16 000 Цена 3 коп.

Ордена «Знак Почета» Издательство стандартов, Москва, 123840, ГСП,
Новопресненский пер., д. 3.
Вильнюсская типография Издательства стандартов, ул. Миндауго, 12/14. Зак. 5223.

ВТУЛКИ ПЕРЕХОДНЫЕ С ПАЗОМ ДЛЯ КРЕПЛЕНИЯ
ИНСТРУМЕНТОВ КЛИНОМ

Конструкция и размеры

Adapters with slot for tool cottering.
Design and dimensions

ГОСТ
13599-78*

Взамен
ГОСТ 13599-68

Постановлением Государственного комитета стандартов Совета Министров СССР
от 20 января 1978 г. № 125 срок введения установлен

с 01.01.79

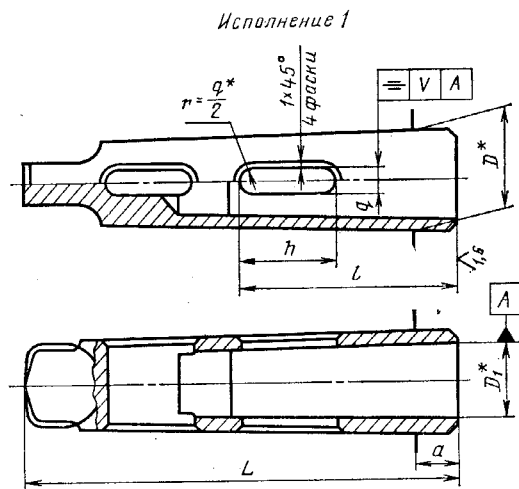
Проверен в 1982 г.

Несоблюдение стандарта преследуется по закону

1. Настоящий стандарт распространяется на переходные втулки с пазом для крепления инструментов клином в шпинделях сверлильных и расточных станков.

(Измененная редакция, Изм. № 1).

2. Конструкция и размеры переходных втулок должны соответствовать указанным на черт. 1 и 2 и в табл. 1 и 2.



* Размеры для справок.

Черт. 1

Примечание. Переходные втулки исполнения 1 предназначены для станков, выпускаемых после 1974 г.

Издание официальное

Перепечатка воспрещена

★ Переиздание (август 1985 г.) с Изменениями № 1, 2, утвержденными в мае 1982 г., апреле 1985 г. (ИУС 9-82, 7-85).

© Издательство стандартов, 1986

| Обозначение втулок | | | | | Конус | | | |
|-----------------------------------|--------------------|-----------|--------------------|-----------|------------------|------------------|--------------------|----|
| Допуск радиального биения конусов | | | | | наружный | внутренний | | |
| 0,01 | Применяе- мость | 0,02 | Применяе- мость | 0,005 | | | Применяе- мость | |
| 6100-0231 | | 6100-0232 | | 6100-0233 | Морзе | 4 | 3 | |
| 6100-0234 | | 6100-0235 | | 6100-0236 | | 5 | 4 | |
| 6100-0237 | | 6100-0238 | | 6100-0239 | | 6 | 3 | |
| 6100-0241 | | 6100-0242 | | 6100-0243 | | | 4 | |
| 6100-0244 | | 6100-0245 | | 6100-0246 | | Метри- ческий | 5 | |
| 6100-0247 | | 6100-0248 | | 6100-0249 | | | 6 | |
| 6102-0181 | | 6102-0182 | | 6102-0183 | | | 80 | 6 |
| 6102-0184 | | 6102-0185 | | 6102-0186 | | | 100 | 5 |
| 6102-0187 | | 6102-0188 | | 6102-0189 | | | | 6 |
| 6102-0191 | | 6102-0192 | | 6102-0193 | | | 120 | 80 |
| 6102-0194 | | 6102-0195 | | 6102-0196 | 6 | | | |
| 6102-0197 | | 6102-0198 | | 6102-0199 | 160 | | 80 | |
| 6102-0201 | | 6102-0202 | | 6102-0203 | | | 100 | |
| 6102-0204 | | 6102-0205 | | 6102-0206 | Метри- ческий | | 100 | |
| 6102-0207 | | 6102-0208 | | 6102-0209 | | 120 | | |
| 6102-0211 | | 6102-0212 | | 6102-0213 | | 120 | | |

Таблица 1

в мм

| D | D_1 | L | a | q (поле допу- ска А13) | h | l | V | Масса, кг, не более |
|---------|---------|-----|------|--------------------------------------|-----|--------|--------|------------------------|
| 31,267 | 23,825 | 130 | 12,5 | 8,3 | 30 | 65 | 0,2 | 0,296 |
| 44,399 | | 156 | 6,5 | | 36 | 0,712 | | |
| | 31,267 | 162 | 12,5 | | 33 | 68 | | 0,714 |
| 63,348 | 23,825 | 218 | 8,0 | | 35 | 65 | | 2,131 |
| | 31,267 | | | 38 | 68 | | | |
| 80,000 | 44,399 | 228 | 13,0 | 43 | 73 | 2,080 | | |
| | 63,348 | 280 | 60,0 | 16,3 | 44 | 125 | 3,720 | |
| 100,000 | 44,399 | 270 | 10,0 | 13,0 | 81 | 8,400 | | |
| | 63,348 | 317 | 57,0 | 16,3 | 128 | 8,420 | | |
| | 80,000 | 328 | 68,0 | 19,0 | 52 | 139 | 8,430 | |
| 120,000 | 63,348 | 359 | 59,0 | 16,3 | 136 | 15,650 | | |
| | 80,000 | 367 | 67,0 | 19,0 | 144 | 15,650 | | |
| | 100,000 | 389 | 89,0 | 26,0 | 60 | 166 | 15,700 | |
| 160,000 | 462 | 462 | 82,0 | 181 | 181 | 34,790 | | |
| | 120,000 | 465 | 85,0 | 32,0 | 76 | 184 | 0,4 | 41,600 |

| Обозначение втулок | | | | Конус | | D | D ₁ | D ₂ | L | L ₁ |
|-----------------------------------|---------------|-----------|---------------|-------------|------------|---------|----------------|----------------|-----|----------------|
| Допуск радиального биения конусов | | | | наружный | внутренний | | | | | |
| 0,015 | Применяемость | 0,03 | Применяемость | | | | | | | |
| 6100-0259 | | 6100-0261 | | Морзе | 4 | 31,267 | | | 240 | 128 |
| 6100-0262 | | 6100-0263 | | | 3 | | | | | |
| 6100-0264 | | 6100-0265 | | | | | | | | |
| 6100-0266 | | 6100-0267 | | | 5 | 44,399 | | | 270 | 156 |
| 6100-0268 | | 6100-0269 | | | | | | | | |
| 6100-0271 | | 6100-0272 | | | | 4 | 31,267 | 42 | 300 | |
| 6100-0273 | | 6100-0274 | | | | | | | | |
| 6100-0275 | | 6100-0276 | | | Морзе | 3 | 23,825 | 34 | 330 | |
| 6100-0277 | | 6100-0278 | | | | | | | | |
| 6100-0279 | | 6100-0281 | | | | | | | | |
| 6100-0282 | | 6100-0283 | | 6 | | 63,348 | | 42 | 360 | 218 |
| 6100-0284 | | 6100-0285 | | | | | | | | |
| 6102-0214 | | 6102-0215 | | Метрический | 5 | 44,399 | 60 | 400 | | |
| 6102-0216 | | 6102-0217 | | | | | | | | |
| 6102-0218 | | 6102-0219 | | | | | | | | |
| 6102-0221 | | 6102-0222 | | | 80 | 80,000 | | | 228 | |
| 6102-0223 | | 6102-0224 | | | | | | | | |
| 6102-0225 | | 6102-0226 | | | | | | | | |
| | | | | 100 | 5 | 100,000 | 44,399 | 60 | 440 | 270 |

Таблица 2

| q | | q ₁ | | h | h ₁ | l | l ₁ | r | v | V ₁ | Масса, кг, не более |
|-------------|----------------|----------------|----------------|--------|----------------|---------|----------------|------|-----|----------------|---------------------|
| Но- мин. | Пред. откл. | Но- мин. | Пред. откл. | | | | | | | | |
| 8,3 | +0,50 +0,28 | 8,3 | +0,50 +0,28 | 36,5 | 36,5 | 58,5 | 28,5 | 1,0 | 0,2 | 0,2 | 0,82 |
| (8,2) | H14 | (6,6) | H14 | (35,0) | (30,0) | (60,0) | (30,0) | 5,0 | | | 1,29 |
| 13,0 | +0,56 +0,29 | 8,3 | +0,50 +0,28 | 41,5 | 36,5 | 63,5 | 28,5 | | | | |
| (12,2) | H14 | (6,6) | H14 | (40,0) | (30,0) | (75,0) | (30,0) | 1,0 | | | 2,23 |
| 13,0 | +0,56 +0,29 | 8,3 | +0,50 +0,28 | 41,5 | 39,5 | 63,5 | 28,5 | | | | |
| (12,2) | H14 | (8,2) | H14 | (40,0) | (35,0) | (75,0) | (30,0) | 10,0 | | | 4,07 |
| 16,3 | +0,56 +0,29 | 8,3 | +0,50 +0,28 | 35,0 | 36,5 | 57,0 | 28,5 | | | | |
| (16,2) | H14 | (6,6) | H14 | (40,0) | (30,0) | (85,0) | (30,0) | 1,0 | | | 4,64 |
| 16,3 | +0,56 +0,29 | 8,3 | +0,50 +0,28 | 35,0 | 39,5 | 57,0 | 28,5 | | | | |
| (16,2) | H14 | (8,2) | H14 | (40,0) | (35,0) | (85,0) | (30,0) | 8,0 | | | 5,92 |
| 16,3 | +0,56 +0,29 | 13,0 | +0,56 +0,29 | 35,0 | 44,5 | 57,0 | 28,5 | | | | |
| (16,2) | H14 | (12,2) | H14 | (40,0) | (40,0) | (85,0) | (40,0) | 1,0 | | | 8,62 |
| 19,0 | +0,63 +0,30 | 13,0 | +0,56 +0,29 | 43,0 | 44,5 | 64,0 | 28,5 | | | | |
| (19,3) | H14 | (12,2) | H14 | (45,0) | (40,0) | (100,0) | (40,0) | 10,0 | | | 10,82 |
| 19,0 | +0,63 +0,30 | 16,3 | +0,56 +0,29 | 43,0 | 38,5 | 64,0 | 28,5 | | | | |
| (19,3) | H14 | (16,2) | H14 | (45,0) | (40,0) | (100,0) | (50,0) | 0,3 | | | 14,10 |
| 26,0 | +0,63 +0,30 | 13,0 | +0,56 +0,29 | 51,0 | 44,5 | 70,0 | 28,5 | | | | |
| (26,3) | H14 | (12,2) | H14 | (52,0) | (40,0) | (112,0) | (40,0) | | | | |

Размеры

| Обозначение втулок | | | | Конус | | D | D ₁ | D ₂ | L | L ₁ | | |
|-----------------------------------|---------------|-----------|---------------|-------------|------------|-----|----------------|----------------|--------|----------------|-------|-----|
| Допуск радиального биения конусов | | | | наружный | внутренний | | | | | | | |
| 0,015 | Применяемость | 0,03 | Применяемость | | | | | | | | | |
| 6102-0227 | | 6102-0228 | | Метрический | 100 | 6 | 100,00 | 63,348 | 78 | 500 | | |
| | | | | | | | | | | | Морзе | |
| 6102-0229 | | 6102-0231 | | | | | | | | | 270 | |
| 6102-0232 | | 6102-0233 | | | | | | | | | | |
| 6102-0234 | | 6102-0235 | | | | | | | | | | |
| 6102-0236 | | 6102-0237 | | | | | | | | | | |
| 6102-0238 | | 6102-0239 | | | | | | | | | | |
| 6102-0241 | | 6102-0242 | | | | | | | | | | |
| 6102-0243 | | 6102-0244 | | | | 120 | 80 | 120,00 | 80,000 | 95 | 560 | 312 |
| 6102-0245 | | 6102-0246 | | | | | | | | | | |
| 6102-0247 | | 6102-0248 | | | | 100 | | 100,000 | 115 | 600 | | |

Примечание. Размеры, указанные в скобках, предназначены для станков

Пример условного обозначения втулки с наруж радиального биения 0,015 мм:

Втулка 6100—0259

(Измененная редакция, Изм. № 1, 2).

Продолжение табл. 2

в мм

| q | | q ₁ | | h | h ₁ | l | l ₁ | r | V | V ₁ | Масса, кг, не более |
|-------------|----------------|----------------|----------------|--------|----------------|---------|----------------|-----|-----|----------------|---------------------|
| Но- мин. | Пред. откл. | Но- мин. | Пред. откл. | | | | | | | | |
| 26,0 | +0,63 +0,30 | 16,3 | +0,56 +0,29 | 51,0 | 38,5 | 70,0 | 28,5 | 10 | | | 16,19 |
| (26,3) | H14 | (16,2) | H14 | (52,0) | (40,0) | (112,0) | (50,0) | | | | |
| 26,0 | +0,63 +0,30 | 19,0 | +0,63 +0,30 | 51,0 | 44,0 | 70,0 | 30,0 | 2,0 | | 0,2 | 18,27 |
| (26,3) | H14 | (19,3) | H14 | (52,0) | (45,0) | (112,0) | (60,0) | | | | |
| 32,0 | +0,70 +0,31 | 16,3 | +0,56 +0,29 | 59,0 | 38,5 | 76,0 | 28,5 | 10 | 0,3 | | 23,71 |
| (32,3) | H14 | (16,2) | H14 | (60,0) | (40,0) | (130,0) | (50,0) | | | | |
| 32,0 | +0,70 +0,31 | 19,0 | +0,63 +0,30 | 59,0 | 44,0 | 76,0 | 30,0 | 10 | | | 25,25 |
| (32,3) | H14 | (19,3) | H14 | (60,0) | (45,0) | (130,0) | (60,0) | | | | |
| 32,0 | +0,70 +0,31 | 26,0 | +0,63 +0,30 | 59,0 | 52,0 | 76,0 | 30,0 | 2,0 | | 0,3 | 28,92 |
| (32,3) | H14 | (26,3) | H14 | (60,0) | (52,0) | (130,0) | (70,0) | | | | |

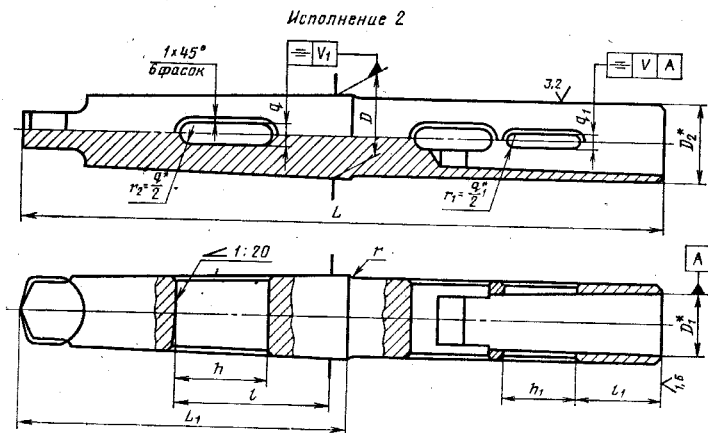
выпуска до 1974 г.

ным конусом Морзе 4, внутренним конусом Морзе 3 и допуском

ГОСТ 13599—78.

Пример условного обозначения втулки с наружным конусом Морзе 4, внутренним конусом Морзе 3 и допуском радиального биения 0,01 мм:

Втулка 6100—0231 ГОСТ 13599—78.



* Размеры для справок.

Черт. 2

3. Размеры конусов Морзе и метрических — по ГОСТ 25557—82.

4. Допуски конусов инструментов для втулок исполнения 2, предназначенных для станков, выпускаемых до 1974 г., — по справочному приложению.

(Измененная редакция, Изм. № 1).

5. Оси симметрии пазов и лапки должны лежать в одной плоскости.

6. (Исключен, Изм. № 1).

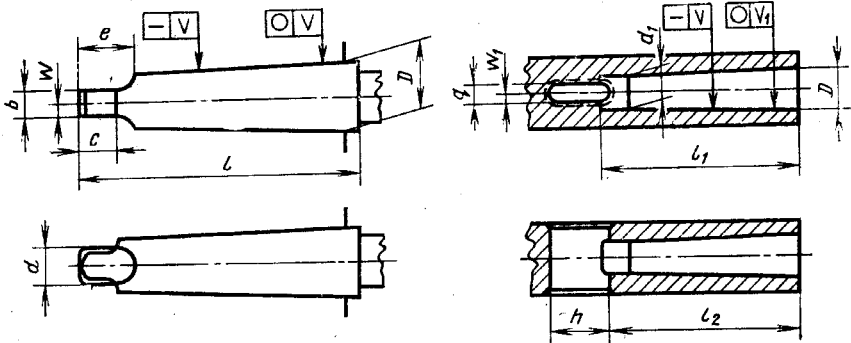
7. Остальные технические требования — по ГОСТ 17166—71.

8. Параметр шероховатости поверхности пазов не более Ra 6,3 мкм — по ГОСТ 2789—73.

(Введен дополнительно, Изм. № 1).

**ДОПУСКИ КОНУСОВ ИНСТРУМЕНТОВ
(ДЛЯ СТАНКОВ, ВЫПУЩЕННЫХ ДО 1974 г.)**

1. Предельные отклонения конусов Морзе и метрических должны соответствовать указанным в таблице.



| Обозначение конусов | Предельные отклонения, мкм | | | | | | | | | | | | | | | |
|---------------------|-----------------------------|----------|-----|------|----------------|----------------|-------|-------|--------------|------|----------------|------|-------|-------|----------------|----|
| | Угла уклона на 100 мм длины | | D | l | l ₁ | l ₂ | h | q | b | d | d ₁ | c | e | V | V ₁ | |
| | внутренний | наружный | | | | | | | | | | | | | | |
| Морзе | 3 | ±16 | +32 | +84 | -2200 | +2200 | -1900 | +1300 | +500 +280 | -200 | -840 | +140 | -700 | -840 | 6 | 16 |
| | 4 | ±12 | +25 | +100 | -2500 | +2500 | -2200 | +1600 | +560 +290 | -240 | -1000 | +170 | | | | |
| | 5 | | | | | | | | | | | | | | | |
| | 6 | ±10 | +20 | +120 | -2900 | +2900 | | | +630 +300 | -280 | -1200 | +200 | -840 | -1000 | 10 | 20 |
| Метрический | 80 | | | | | | | | | | | | | | | |
| | 100 | ±8 | +16 | +140 | -3300 | +3300 | -2900 | +1900 | +700 +310 | -340 | -1400 | +230 | -1000 | -1200 | | |
| | 120 | | | | | | | | | | | | | | | |

Примечания:

1. При пересчете линейных отклонений угла конуса на угловые отклонения принимать отклонение в 1 мкм на 100 мм длины соответствующим отклонению угла конуса 1" и отклонению угла конуса 2".
2. Размер W от оси плоскостей лапки конуса должен быть не более (0,5b + 0,05) мм.
3. Размер W₁ от оси до плоскостей окна конуса должен быть не менее (0,5q + 0,08) мм.

2.—3. (Исключены, Изм. № 1).