



цм 1,2,3

ГОСУДАРСТВЕННЫЙ СТАНДАРТ  
СОЮЗА ССР

3  
**ВТУЛКИ ПЕРЕХОДНЫЕ  
С КОНУСНОСТЬЮ 7:24 И ТОРЦОВЫМ  
ПАЗОМ ДЛЯ ФРЕЗЕРНЫХ ОПРАВОК**

— КОНСТРУКЦИЯ И РАЗМЕРЫ

ГОСТ 13791—68

Издание официальное

Цена 3 коп.

ГОСУДАРСТВЕННЫЙ КОМИТЕТ СССР ПО СТАНДАРТАМ

МОСКВА



ВТУЛКИ ПЕРЕХОДНЫЕ С КОНУСНОСТЬЮ 7:24  
И ТОРЦОВЫМ ПАЗОМ ДЛЯ ФРЕЗЕРНЫХ ОПРАВОК

## Конструкция и размеры

Tapered adapters 7:24 with  
end slot for cutters arbors.  
Design and dimensionsГОСТ  
13791—68\*Взамен  
МН 40—64

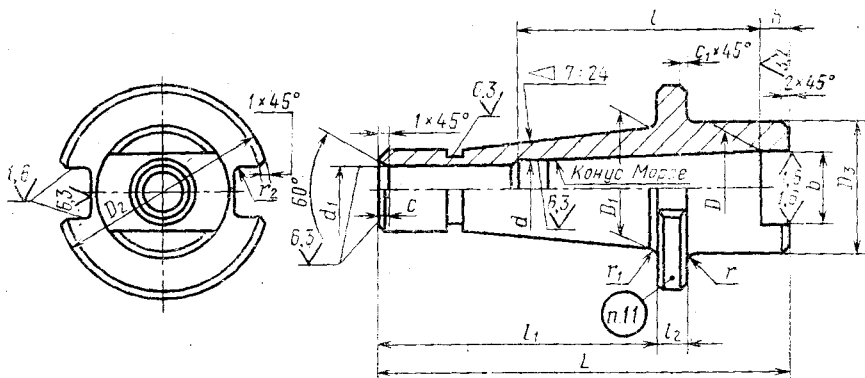
ОКП 39 2831

Утвержден Комитетом стандартов, мер и измерительных приборов при Совете  
Министров СССР от 18 июня 1968 г. Срок введения установлен

с 01.01.69

Несоблюдение стандарта преследуется по закону

1. Конструкция и размеры переходных втулок должны соответствовать указанным на чертеже и в таблице.



Издание официальное

Перепечатка воспрещена

\* Переиздание (февраль 1985 г.) с Изменениями № 1, 2, 3, утвержденными  
в январе 1974 г., июне 1979 г., декабре 1984 г. (ИУС 3—74, 8—79, 3—85).

## Размеры в мм

Обозначение втулок	Применение Мосты	Обозначение конусов		D	D <sub>1</sub>	D <sub>2</sub>	D <sub>3</sub>	L	d	d <sub>1</sub>	l	l <sub>1</sub>	l <sub>2</sub>	b (пред. откл. по H12)	h	c	c <sub>1</sub>	r	r <sub>1</sub>	r <sub>2</sub>	Масса, кг, не бо- лее
		7:24	Морзе																		
6103-0021	—	40	2	17,780	44,45	63	45	125	14,9	—	—	95	—	19	8	2,5	—	3	—	—	0,83
6103-0022	—	—	3	23,825	—	—	—	140	20,2	17	84	—	—	24	10	—	—	—	—	1	0,84
6103-0029	—	45	2	17,780	—	—	—	140	14,9	—	—	110	10	19	8	—	1	—	—	—	1,26
6103-0031	—	—	3	23,825	57,15	80	50	150	20,2	—	—	—	—	24	10	—	—	5	—	—	1,51
6103-0032	—	—	4	31,267	—	—	—	—	26,5	21	107	—	—	32	12	4,5	—	—	—	—	1,20
6103-0023	—	50	3	23,825	69,85	100	60	170	20,2	—	—	130	12	24	10	—	2	—	—	2	3,06
6103-0024	—	—	4	31,267	107,95	160	70	260	26,5	—	—	—	—	32	12	—	—	—	—	—	2,59
6103-0026	—	60	—	—	—	—	—	—	—	—	—	210	—	—	—	—	—	—	—	—	9,91

Примечание. Допускается для поверхности конуса Морзе 2 параметр шероховатости  $Ra \leq 0,8$  мкм по ГОСТ 2789—73.

Пример условного обозначения втулки для конца шпинделя 40 с конусом Морзе 2:

*Втулка 6103-0021 ГОСТ 13791—68*

**(Измененная редакция, Изм. № 1, 2, 3).**

2. Материал — сталь марки 40X по ГОСТ 4543—71. Допускается применение сталей других марок с механическими свойствами не ниже указанной.

**(Измененная редакция, Изм. № 3).**

3, 4. **(Исключены, Изм. № 1).**

5. Допуск симметричности расположения паза *b* относительно оси втулки — 0,1 мм.

**(Измененная редакция, Изм. № 3).**

6. **(Исключен, Изм. № 1).**

7. Конусы Морзе — по ГОСТ 25557—82.

8. Размеры концов втулок конусностью 7:24 и технические требования к ним — по ГОСТ 24644—81.

**(Измененная редакция, Изм. № 2).**

9. **(Исключен, Изм. № 1).**

10. Покрытие Хим. Окс. прм — по ГОСТ 9.073—77, кроме наружной конусной поверхности и внутреннего конуса Морзе.

11. Маркировать: обозначение и товарный знак предприятия-изготовителя.

12. Остальные технические требования — по ГОСТ 17166—71.

**(Введен дополнительно, Изм. № 1).**

Редактор *Р. Г. Говердовская*  
Технический редактор *Э. В. Митяй*  
Корректор *М. М. Герасименко*

Сдано в наб. 16.09.85 Подп. в печ. 22.10.85 0,25 усл. п. л. 0,25 усл. кр.-отт. 0,15 уч.-изд. л.  
Тираж 12000 Цена 3 коп.

Ордена «Знак Почета» Издательство стандартов, 123840, Москва, ГСП,  
Новопресненский пер., д. 3.  
Вильнюсская типография Издательства стандартов, ул. Миндауго, 12/14. Зак. 3940.