

СУХАРИ К ПАЗАМ СТАНОЧНЫМ
ОБРАБОТАННЫМГОСТ
14730—69*

Конструкция и размеры

Blocks for finished machine tool slots.
Construction and dimensionsВзамен
МН 4382—63

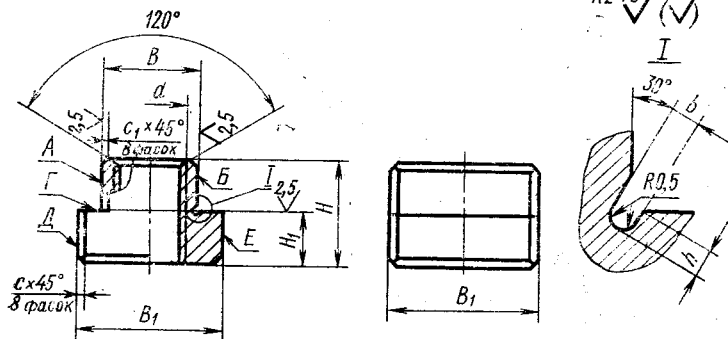
Постановлением Комитета стандартов, мер и измерительных приборов при Совете Министров СССР от 13 июня 1969 г. № 680 срок введения установлен с 01.07.70

Проверен в 1980 г. Срок действия ограничен

до 01.01.90

Несоблюдение стандарта преследуется по закону

1. Конструкция и размеры сухарей должны соответствовать указанным на чертеже и в таблице.



2. Материал — сталь марки 45 по ГОСТ 1050—74. Допускается замена материала на сталь других марок с механическими свойствами не ниже, чем у стали марки 45.

3. Твердость — 36,5 . . . 41,5 HRC₃.

Издание официальное

Перепечатка воспрещена

* Переиздание (сентябрь 1985 г.) с Изменениями № 1, 2, утвержденными в июне 1980 г., мае 1981 г. (ИУС № 9 1980 г.

№ 8 1981 г.)

Размеры в мм

Обозначение сухарей	Применяе- мость	<i>B</i> (пред. откл. по dII)	<i>B</i> ₁	<i>H</i>	<i>H</i> ₁	<i>d</i> (пред. откл. по 7H)	<i>b</i>	<i>h</i>	<i>c</i>	<i>a</i> ₁	Масса, кг ≈
7004-2041		6	9	7	4	M5				0,4	0,002
7004-2042		8	12	8	5	M6			1,0		0,006
7004-2043		10	14	11	6	M8	1,0	1,0			0,012
7004-2044		12	18	14	7	M10					0,022
7004-2045		14	22	16	8	M12			1,6	0,6	0,035
7004-2046		18	28	20	10	M16					0,070
7004-2047		22	34	28	14	M20					0,153
7004-2048		28	44	31	18	M24			2,5		0,327
7004-2049		36	54	45	22	M30	2,0	1,5			0,522
7004-2050		42	65	52	26	M36				1	1,061
7004-2051		48	75	60	30	M42			4,0		1,609
7004-2052		54	85	68	34	M48					2,305

Пример условного обозначения сухаря к станочным обработанным пазам раз-
мером $B=6$ мм:

Сухарь 7004-2041 ГОСТ 14730—69

(Измененная редакция, Изм. № 1).

3а. Допуск плоскостности поверхности Γ — по 10-й степени точности ГОСТ 24643—81.

(Введен дополнительно, Изм. № 2).

4. Допуск перпендикулярности поверхностей A и B относительно поверхности Γ — по 11-й степени точности ГОСТ 24643—81.

5. Допуск симметричности поверхностей D , E и оси отверстия относительно плоскости симметрии поверхностей A и B : при $B \leq 22 T/2 \dots 0,2$ мм, при $B > 22 T/2 \dots 0,3$ мм.

4, 5. **(Измененная редакция, Изм. № 2).**

6. Неуказанные предельные отклонения размеров: отверстий— $H14$, валов — $h14$, остальных — $\pm \frac{IT14}{2}$; угловых — 9-й степени точности по ГОСТ 8908—81.

7. Резьба — метрическая. Предельные отклонения резьбы — по ГОСТ 16093—81.

6, 7. **(Измененная редакция, Изм. № 1).**

8. Размеры фасок для резьбы — по ГОСТ 10549—80.

9. **(Отменен, Изм. № 1).**

10. Покрытие — Хим. Окс. прм (обозначение покрытия — по ГОСТ 9.073—77). По соглашению с потребителем допускается применение других видов защитных покрытий.

11. Маркировать: наименование изделия, его обозначение, обозначение настоящего стандарта и товарный знак предприятия-изготовителя. Маркировку нанести на тару или упаковку для партии сухарей одного типоразмера.

Изменение № 3 ГОСТ 14730—69 Сухари к пазам станочным обработанным. Конструкция и размеры

Утверждено и введено в действие Постановлением Государственного комитета СССР по стандартам от 20.04.89 № 1023

Дата введения 01.01.90

Наименование стандарта. Исключить слова: «и размеры», «and dimensions».

Пункт 1. Чертеж заменить новым:

(Продолжение см. с. 124)

6,3√(√)

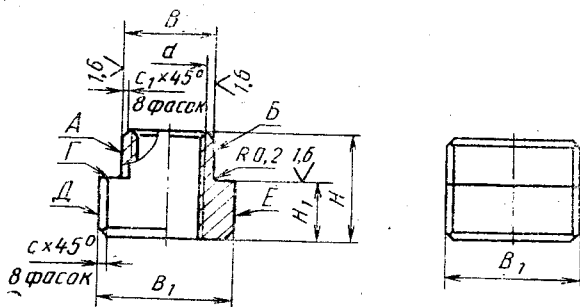


Таблица. Графа *d*. Исключить слова: «(пред. откл. по Н7)»;

графы *b*, *h* исключить.

Пункт 2. Заменить ссылку: ГОСТ 1050—74 на ГОСТ 1050—88.

Пункт 6. Заменить слова: «отверстий — H14, валов — h14, остальных — $\pm \frac{IT14}{2}$; угловых — 9-й степени точности по ГОСТ 8908—81» на h14, $\pm \frac{t_2}{2}$ ».

(Продолжение см. с. 126)

(Продолжение изменения к ГОСТ 14730—69)

Пункт 7 изложить в новой редакции: «7. Резьба метрическая — по ГОСТ 24705—81. Поле допуска резьбы — 6H по ГОСТ 16093—81».

Пункт 10. Заменить ссылку: ГОСТ 9.073—77 на ГОСТ 9.306—85.

(ИУС № 7 1989 г.)
