

**ОПРАВКИ С ПОДДЕРЖИВАЮЩЕЙ ВТУЛКОЙ
И ХВОСТОВИКОМ КОНУС МОРЗЕ
ДЛЯ ГОРИЗОНТАЛЬНО-ФРЕЗЕРНЫХ СТАНКОВ**
Конструкция и размеры

**ГОСТ
15070-75**

Tool holders with supporting bush and Morse taper
shank for horizontal milling machines.
Design and dimensions

Взамен
ГОСТ 15070-69

Постановлением Государственного комитета стандартов Совета Министров СССР
от 30 сентября 1975 г. № 2544 срок действия установлен

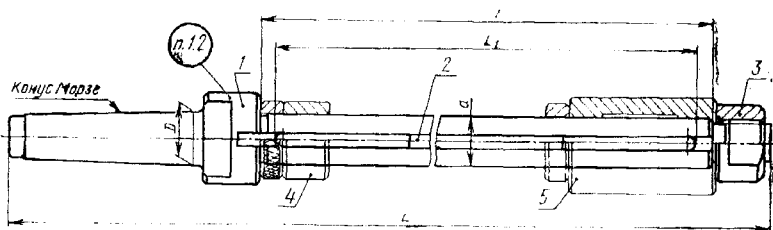
с 01.01.77

до 01.01.82

Несоблюдение стандарта преследуется по закону

1. КОНСТРУКЦИЯ И РАЗМЕРЫ ОПРАВОК

1.1. Конструкция и размеры оправок должны соответствовать указанным на черт. 1 и в табл. 1.



Размеры для справок.

- 1 — корпус; 2 — шпонка; 3 — гайка; 4 — кольцо по ГОСТ 15071-75;
5 — втулка поддерживающая по ГОСТ 15072-75

Черт. 1

Размеры

Обозначения оправок	Применяемость	Конус Морзе	d	D	L	L_1	l	Масса, кг, \approx	Поз. 1. Корпус Кол. 1 Обозначения
6224-0291		3	16	23,825	385	230	250	0,93	6224-0291/001
6224-0292	450				300	315	1,38	6224-0292/001	
6224-0293	385				230	250	1,37	6224-0293/001	
6224-0309	22		450		300	315	1,57	6224-0309/001	
6224-0294			535		380	400	1,83	6224-0294/001	
6224-0295			27		460	300	315	2,13	6224-0295/001
6224-0296	595	430		450	2,80	6224-0296/001			
6224-0297		4	16	31,267	410	230	250	1,38	6224-0297/001
6224-0298	415		1,87		6224-0298/001				
6224-0299	22		480		300	315	2,07	6224-0299/001	
6224-0300			565		380	400	2,33	6224-0300/001	
6224-0301			27		485	300	315	2,58	6224-0301/001
6224-0302	570				380	400	2,96	6224-0302/001	
6224-0303	670				480	500	3,40	6224-0303/001	
6224-0304	32		490		300	315	3,30	6224-0304/001	
6224-0305			575		380	400	3,84	6224-0305/001	
6224-0306			675		480	500	4,46	6224-0306/001	
6224-0307	40		600		380	400	5,80	6224-0307/001	
6224-0308			700		480	500	6,80	6224-0308/001	

* Допускается применять набор шпонок, равный длине L_1 , по ГОСТ

Пример условного обозначения оправки с конусом
Оправка 6224-0291

1.2. Маркировать: обозначение оправки и товарный знак пред

Таблица 1

в мм

Поз. 2. Шпонка*						Поз. 3. Гайка ГОСТ 15073—75 Кол. 1 Обозначения
ГОСТ 15074—75				ГОСТ 8789—68		
Обозначения	Кол.	Обозначения	Кол.	Обозначения	Кол.	
7050-0666	2	—	—	—	—	6002-0163
		7050-0664	1	—	—	
7050-0668		—	—	3-6×6×70	1	6002-0165
		7050-0390	1	—	—	
7050-0656		—	—	—	—	6002-0167
7050-0655		7050-0658	1	—	—	
7050-0666		—	—	—	—	6002-0163
7050-0668		—	—	3-6×6×70	1	6002-0165
		7050-0390	1	—	—	
7050-0656		—	—	—	—	6002-0167
7050-0654		7050-0657	1	—	—	
7050-0655		7050-0659	—	—	—	
7050-0675		—	—	—	—	
7050-0671		7050-0674	1	—	—	6002-0169
7050-0672		7050-0677	—	—	—	
7050-0679		—	—	3-10×8×100	1	6002-0171

8789—68.

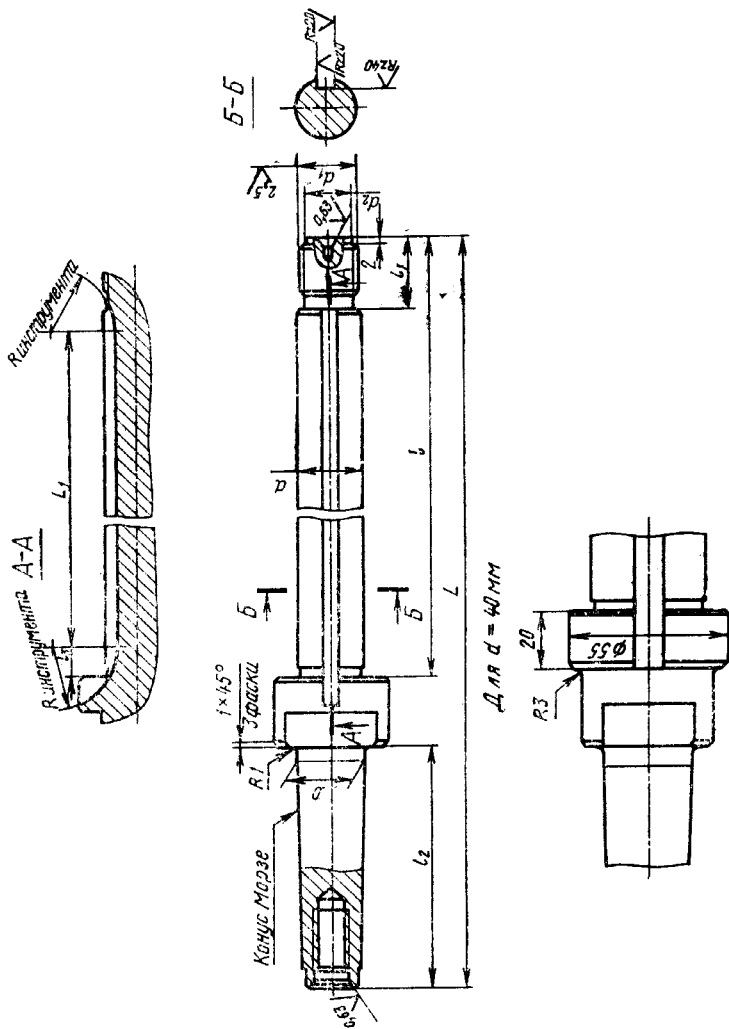
Морзе 3, размерами $d=16$ мм, $L=385$ мм:

ГОСТ 15070—75

приятия-изготовителя.

2. КОНСТРУКЦИЯ И РАЗМЕРЫ КОРПУСОВ (поз. 1)

2.1. Конструкция и размеры корпусов должны соответствовать указанным на черт. 2 и в табл. 2.



Черт. 2

Таблица 2

Размеры в мм

Обозначения кonusов	Конус Морзе	d	L	L ₁	D	d ₁	d ₂	l	l ₁	l ₂	l ₃	Масса, кг, m
6224-0291/001	3	16	385	230	23,825	M16×1,5	13	272	22	87	10	0,87
6224-0292/001			450	300				337				1,33
6224-0293/001		385	230				275		1,20			
6224-0309/001		450	300				340		1,39			
6224-0294/001		535	380				435		1,62			
6224-0295/001		460	300				347		1,92			
6224-0296/001	4	16	595	430	31,267	M24×2	20	482	32	110	10	2,58
6224-0297/001			410	230				272	22			1,31
6224-0298/001		415					275		1,70			
6224-0299/001		480	300				340		1,88			
6224-0300/001		565	380				425		2,12			
6224-0301/001		485	300				347		2,36			
6224-0302/001	27	27	570	380		M24×2	20	432	32			2,73
6224-0303/001			670	480								532

Продолжение

Размеры в мм

Обозначения корпусов	Конус Морзе	d	L	L ₁	D	d ₁	d ₂	l	l ₁	l ₂	l ₃	Масса, кг, \bar{m}
6224-0304/001			490	300				351				2,98
6224-0305/001		32	575	380		M27×2	23	436	36			3,48
6224-0306/001	4		675	480	31,267			536		110	10	4,08
6224-0307/001			600	380				442				5,32
6224-0308/001		40	700	480		M33×2	29	542	42			6,26

Примечания:

1. Допускается изготовлять оправки с закрытым шпоночным пазом.
2. Допускается шпоночный паз изготовлять сквозным по резьбовой части.
3. Для конца шпоночного паза на расстоянии от торцевой поверхности оправки, в пределах 20—25 мм размеры и шероховатость поверхностей допускается не контролировать. Другой конец паза не контролируется на длине радиусной части инструмента.

Пример условного обозначения корпуса оправки с конусом Морзе 3, $d = 16$ мм, $L = 385$ мм:

Корпус 6224-0291/001 ГОСТ 15070—75

- 2.2. Размеры концов оправок с конусом Морзе и технические требования — по ГОСТ 836—72.
- 2.3. Размеры шпоночного паза — по стандарту СЭВ СТ 49—73.
- 2.4. Конусы Морзе — по ГОСТ 2847—67.
- 2.5. Резьба — по ГОСТ 9150—59. Допуски резьбы — по ГОСТ 16093—70.
- 2.6. Проточки и фаски под резьбу — по ГОСТ 10549—63.
- 2.7. Канавки для выхода шлифовального круга — по ГОСТ 8820—69.
- 2.8. Параметр шероховатости поверхностей проточек, канавок и фасок по ГОСТ 2789—73 должен быть $R_z < 40$ мкм.
- 2.9. Центровое отверстие формы А — по ГОСТ 14034—74.
- 2.10. Остальные технические требования — по ГОСТ 17166—71.
-

Изменение № 1 ГОСТ 15070—75 Оправки с поддерживающей втулкой и хвостовиком конус Морзе для горизонтально-фрезерных станков. Конструкция и размеры

Постановлением Государственного комитета СССР по стандартам от 26.02.82 № 876 срок введения установлен

с 01.07.82

Пункт 1.1. Таблица 1. Заменить ссылку: ГОСТ 8789—68 на ГОСТ 23360—78;

графа «ГОСТ 23360—78. Обозначения». Заменить цифру: 3 на 2.

(Продолжение см. стр. 82)

(Продолжение изменения к ГОСТ 15070—75)

Пункт 2.2. Заменить ссылку: ГОСТ 836—72 на ГОСТ 24644—81.

Пункт 2.3. Заменить ссылку: СТ СЭВ 49—73 на ГОСТ 9472—70.

Пункт 2.5. Заменить ссылки: СТ СЭВ 180—75, СТ СЭВ 182—75 на ГОСТ 24705—81; ГОСТ 16093—70 на ГОСТ 16093—81.

Пункт 2.6. Заменить ссылку: ГОСТ 10549—63 на ГОСТ 10549—80.

(ИУС № 6 1982 г.)
