

**ГАЙКИ ЗАЖИМНЫЕ К ОПРАВКАМ  
ДЛЯ ГОРИЗОНТАЛЬНО-ФРЕЗЕРНЫХ СТАНКОВ**

**Конструкция и размеры**

Clamping nuts for tool holders for  
horizontal milling machines

Design and dimensions

**ГОСТ  
15073—75**

**Взамен  
ГОСТ 15073—69**

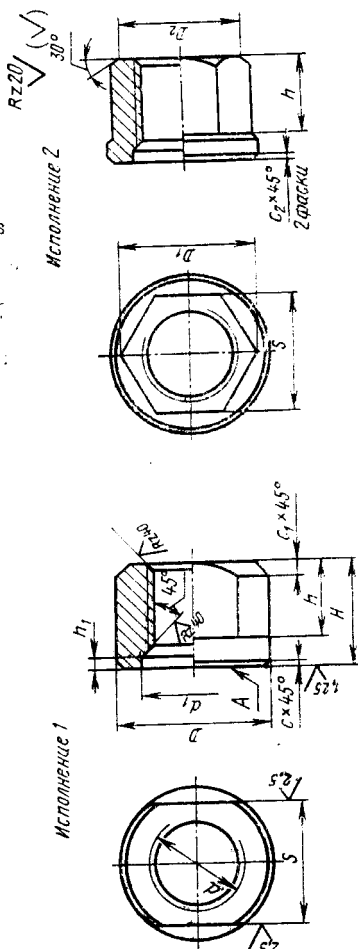
Постановлением Государственного комитета стандартов Совета Министров СССР от 30 сентября 1975 г. № 2544 срок действия установлен

с 01.01.77

до 01.01.82

**Несоблюдение стандарта преследуется по закону**

1. Стандарт соответствует рекомендации ИСО R 839—68.
2. Конструкция и размеры гаек должны соответствовать указанным на чертеже и в таблице.
3. Твердость — HRC 52 . . 56.
4. Торцовое биение поверхности *A* относительно среднего диаметра резьбы, проверяемое на диаметре  $\frac{D+d}{2}$ , не должно быть более 0,025 мм.
5. Неуказанные предельные отклонения размеров: отверстий — по *A*<sub>7</sub>, валов — по *B*<sub>7</sub>, остальных — по *SM*<sub>7</sub>.
6. Резьба — по ГОСТ 9150—59. Поле допуска резьбы — 6*H* по ГОСТ 16093—70.



Размеры в мм

Обозначения гаек		Примечание	d	D	H	d <sub>1</sub>	D <sub>1</sub>	D <sub>2</sub>	S	h	h <sub>1</sub>	c	c <sub>1</sub>	c <sub>2</sub>	Масса, кг
Исполнение 1	Исполнение 2														
6002-0161	—	—	M12×1,5	23	14	14	—	—	17	10	—	—	2,0	—	0,03
—	6002-0162	—	—	—	—	—	19,6	17	—	—	—	0,6	—	0,6	0,02
6002-0163	—	—	M16×1,5	27	18	17	—	—	22	12	2	—	2,0	—	0,05
—	6002-0164	—	—	—	—	—	25,4	22	—	—	—	—	—	0,6	0,04
6002-0165	—	—	M20×2	34	22	23	—	—	27	16	—	1,0	3,0	—	0,14
—	6002-0166	—	—	—	—	—	31,5	27	—	—	—	—	—	1,0	0,06

Продолжение

## Размеры в мм

Обозначения гаек		Приме- ние- мость	d	D	H	d <sub>1</sub>	D <sub>1</sub>	D <sub>2</sub>	S (пред- откл. по G <sub>2</sub> )	h	h <sub>1</sub>	c	c <sub>1</sub>	c <sub>2</sub>	Масса, кг m
исполнения 1	исполнения 2														
6002-0167	—		M24×2	41	28	28	—	—	32	20	1,0	—	4,0	—	0,16
—	6002-0168						36,8	32				—	—	1,0	0,11
6002-0169	—		M27×2	47	32	33	—	—	36	22	3	—	4,0	—	0,24
—	6002-0170						41,6	36				—	—	2,0	0,17
6002-0171	—		M33×2	54	36	41	—	—	46	25	—	—	4,5	—	0,37
—	6002-0172						53,1	46				—	—	0,4	0,28
6002-0173	—						—	—			—	2,0	—	—	0,76
—	6002-0174		M39×3	69	45	51	63,5	55	55	32	5	—	—	2,0	0,56
6002-0175	—						—	—				—	—	—	1,30
—	6002-0176		M45×3	84	50	61	75,0	65	65	35	—	—	—	2,0	1,00

Пример условного обозначения гайки размером  $d=M12 \times 1,5$  мм, исполнения I:  
Гайка 6002-0161 ГОСТ 15073—75

**Изменение № 1 ГОСТ 15073—75 Гайки зажимные к оправкам для горизонтально-фрезерных станков. Конструкция и размеры**

**Постановлением Государственного комитета СССР по стандартам от 26.02.82 № 876 срок введения установлен**

**с 01.07.82**

Пункт 1 изложить в новой редакции:

«1. Стандарт соответствует требованиям международного стандарта ИСО 839/II—77».

Пункт 2. Таблица. Заменить обозначение предельного отклонения:  $C_5$  на  $h 12$ .

*(Продолжение см. стр. 82)*

Пункт 4 изложить в новой редакции:

«4. Допуск торцового биения поверхности  $A$  относительно среднего диаметра резьбы, проверяемый на диаметре  $\frac{D+d}{2}$ , не должен быть более 0,025

Пункт 5. Заменить обозначения предельных отклонений:  $A_7$  на  $H14$ ,  $B_7$  на  $h 14$ ,  $SM_7$  на  $\pm \frac{IT14}{2}$ .

Пункт 6. Заменить ссылки: СТ СЭВ 180—75, СТ СЭВ 182—75 на ГОСТ 24705—81; ГОСТ 16093—70 на ГОСТ 16093—81.

(ИУС № 6 1982 г.)

3