

**ЗАМОК ШТИФТОВОЙ ДЛЯ СЪЕМНЫХ  
ГАЕЧНЫХ УПОРОВ НА БОРШТАНГАХ  
И РАСТОЧНЫХ ОПРАВКАХ**

**РАЗМЕРЫ**

Издание официальное



## ЗАМОК ШТИФТОВОЙ ДЛЯ СЪЕМНЫХ ГАЕЧНЫХ УПОРОВ НА БОРШТАНГАХ И РАСТОЧНЫХ ОПРАВКАХ

Размеры

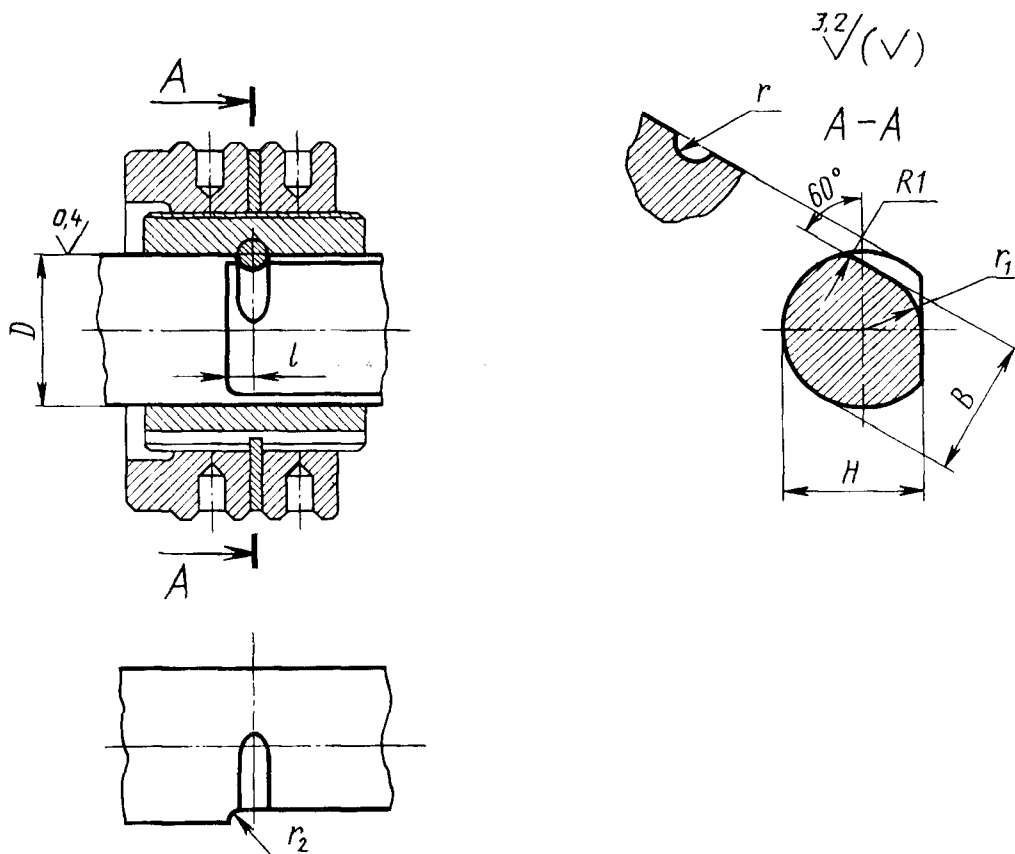
ГОСТ  
15513—70

Pin joint for removable nut stops on boring bars and boring arbors.  
Dimensions

ОКП 39 2800

Дата введения 01.01.71

1. Настоящий стандарт распространяется на штифтовой замок для съемных гаечных упоров на борштангах и расточных оправках.
2. Размеры штифтового замка должны соответствовать указанным на чертеже и в таблице.



мм

$D$ g6	$H$ b11	$B$ a11	$l$ , не менее	$r$ H13	$r_1$	$r_2$
25	22	22	6	3,2	9,5	2
32	29	29			13,0	
40	36	36	8	4,2	16,0	3
45	41	41			18,5	
50	46	46			21,0	
56	52	52			24,0	
63	58	58	10	5,2	26,5	
70	65	65			30,0	

(Измененная редакция, Изм. № 1, 2).

## ИНФОРМАЦИОННЫЕ ДАННЫЕ

1. **РАЗРАБОТАН И ВНЕСЕН** Министерством станкостроительной и инструментальной промышленности СССР

### РАЗРАБОТЧИКИ

В.В. Андреев, Е.М. Коваленко, В.Д. Поляков, А.З. Старосельский, О.Ф. Хмунина

2. **УТВЕРЖДЕН И ВВЕДЕН В ДЕЙСТВИЕ** Постановлением Комитета стандартов, мер и измерительных приборов при Совете Министров СССР от 13.02.70 № 163

3. **ВЗАМЕН** МН 2679—61

4. Проверен в 1989 г.

5. **ПЕРЕИЗДАНИЕ** (февраль 1999 г.) с Изменениями № 1, 2, утвержденными в ноябре 1980 г., январе 1990 г. (ИУС 1—81, 5—90)

Редактор *Р.Г. Говердовская*  
Технический редактор *Л.А. Кузнецова*  
Корректор *А.С. Черноусова*  
Компьютерная верстка *С.В. Рябовой*

Изд. лиц. № 021007 от 10.08.95. Сдано в набор 17.03.99. Подписано в печать 30.03.99. Усл.печ.л. 0,47. Уч.-изд.л. 0,30.  
Тираж 152 экз. С 2420. Зак. 803.

---

ИПК Издательство стандартов, 107076, Москва, Колодезный пер., 14.  
Набрано в Издательстве на ПЭВМ  
Калужская типография стандартов, ул. Московская, 256.  
ЦЛР № 040138