

ГОСТ 16895—71

МЕЖГОСУДАРСТВЕННЫЙ СТАНДАРТ

ПАЛЬЦЫ УСТАНОВОЧНЫЕ С ГОЛОВКОЙ, СРЕЗАННЫЕ К ПЛИТАМ

КОНСТРУКЦИЯ

Издание официальное

БЗ 2—99

ИПК ИЗДАТЕЛЬСТВО СТАНДАРТОВ
Москва

ИНФОРМАЦИОННЫЕ ДАННЫЕ

1. РАЗРАБОТАН И ВНЕСЕН Министерством станкостроительной и инструментальной промышленности СССР

РАЗРАБОТЧИКИ

А.З. Старосельский (руководитель темы), В.А. Петрова, В.Д. Поляков, Л.Б. Смирнов, Т.А. Шестакова

2. УТВЕРЖДЕН И ВВЕДЕН В ДЕЙСТВИЕ Постановлением Государственного комитета стандартов Совета Министров СССР от 13.04.71 № 729

3. ВЗАМЕН МН 3248—62

4. ССЫЛОЧНЫЕ НОРМАТИВНО-ТЕХНИЧЕСКИЕ ДОКУМЕНТЫ

Обозначение НТД, на который дана ссылка	Номер пункта
ГОСТ 9.306—85	4
ГОСТ 1435—90	2

5. Ограничение срока действия снято Постановлением Госстандарта СССР от 21.02.89 № 280

6. ПЕРЕИЗДАНИЕ (август 1999 г.) с Изменениями № 1, 2, утвержденными в июне 1980 г., феврале 1989 г. (ИУС 8—80, 5—89)

Редактор *М.А. Максимова*
Технический редактор *В.Н. Прусакова*
Корректор *М.И. Першина*
Компьютерная верстка *Л.А. Круговой*

Изд. лиц. № 021007 от 10.08.95. Сдано в набор 14.09.99. Подписано в печать 11.10.99. Усл. печ. л. 0,47. Уч.-изд. л. 0,30.
Тираж 138 экз. С3794. Зак. 850.

ИПК Издательство стандартов, 107076, Москва, Колодезный пер., 14.
Набрано в Издательстве на ПЭВМ
Филиал ИПК Издательство стандартов — тип. "Московский печатник", Москва, Лялин пер., 6.
Плр № 080102

МЕЖГОСУДАРСТВЕННЫЙ СТАНДАРТ

ПАЛЬЦЫ УСТАНОВОЧНЫЕ С ГОЛОВКОЙ,
СРЕЗАННЫЕ К ПЛИТАМ

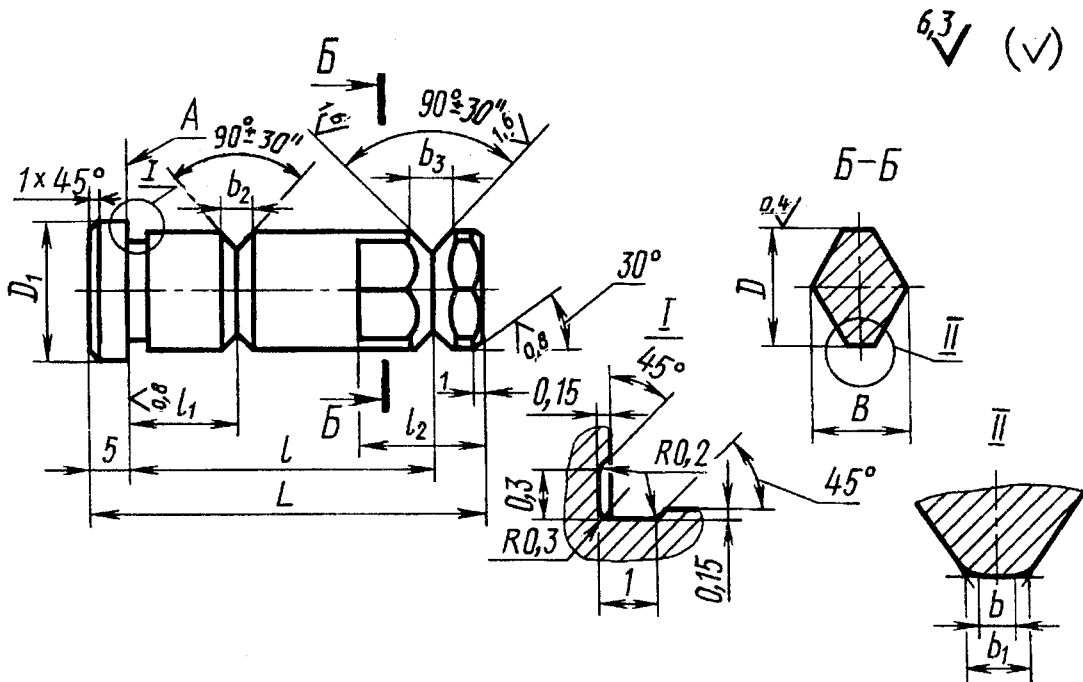
ГОСТ
16895—71

Конструкция

Fixing sheared bolts with head for plates.
Design

Дата введения 01.07.72

1. Конструкция и размеры пальцев должны соответствовать указанным на чертеже и в таблице.



Размеры, мм

Обозначение пальцев	Применяемость	D (поле допуска гб)	L	B	D ₁	b	b ₁	b ₂	b ₃	l	l ₁	l ₂	Масса, кг
7030-2551		10	38	8	14	2	3	4	5	25	9	14	0,020
7030-2552		12	48	10	16	4	4	5		35		18	0,040
7030-2553		16	55	12	20			6	8	6	38	12	25
7030-2554		20		18	25	8	0,125						

Издание официальное



Перепечатка воспрещена

© ИПК Издательство стандартов, 1999
Переиздание с Изменениями

С. 2 ГОСТ 16895—71

Пример условного обозначения пальца размером $D = 10$ мм:

Палец 7030-2551 ГОСТ 16895—71

(Измененная редакция, Изм. № 2).

2. Материал — сталь марки У7А по ГОСТ 1435. Допускается замена на сталь других марок с механическими свойствами не ниже, чем у стали марки У7А.

3. Твердость — 51,5 . . . 56,0 HRC_э.

4. Покрытие — Хим. Окс. прм (обозначение покрытия — по ГОСТ 9.306). По соглашению сторон допускается применение других видов защитных покрытий.

3, 4. **(Измененная редакция, Изм. № 2).**

5. Неуказанные предельные отклонения размеров: H14, h14, $\pm \frac{t_2}{2}$.

(Измененная редакция, Изм. № 1, 2).

6. Допуск перпендикулярности опорной поверхности A относительно оси поверхности D — 0,01 мм на длине 100 мм.

7. Маркировать обозначения пальца и настоящего стандарта. Допускается наносить маркировку пальцев одного типоразмера на тару или упаковку.

6, 7. **(Измененная редакция, Изм. № 2).**

8. **(Исключен, Изм. № 2).**