

**ВТУЛКИ КОНДУКТОРНЫЕ ПОСТОЯННЫЕ
С БУРТИКОМ**

Конструкция и размеры
Collar jig bushes fixed type.
Design and dimensions

**ГОСТ
18430—73**

Взамен ОСТ 4923,
МН 5528—64

Постановлением Государственного комитета стандартов Совета Министров СССР от 15 февраля 1973 г. № 372 срок действия установлен

с 01.07 1974 г.
до 01.07 1979 г.

Несоблюдение стандарта преследуется по закону

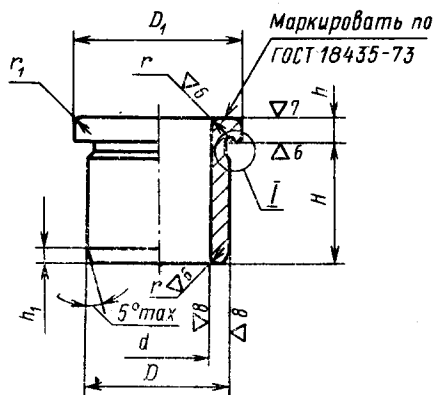
1. Настоящий стандарт распространяется на постоянные кондукторные втулки с буртиком для приспособлений к металлорежущему оборудованию.

Стандарт соответствует рекомендациям СЭВ по стандартизации РС 3482—72, РС 3484—72, РС 431—71 и РС 1857—69.

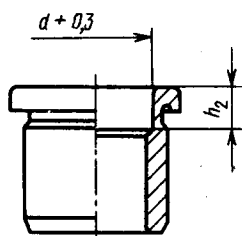
2. Конструкция и размеры втулок должны соответствовать указанным на чертеже и в таблице.

▽5 (▽)

Исполнение 1

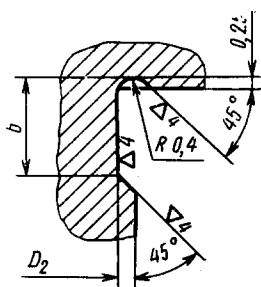
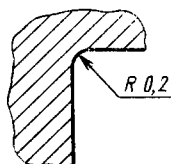


Исполнение 2



Для $D \leq 5,6$ мм

Для $D > 5,6$ мм



Размеры в мм

Обозначения втулок	Приме- няемость	Испол- нение	d	D (пред. откл. по Г)	H	D ₁	D ₂	h	h ₁	h ₂	b	r*	r ₁ *	Масса 1000 шт., кг
7051-1101		1			4,0				0,6	—				0,44 ... 0,42
7051-1102		2			5,0	5,0			—	1				0,49 ... 0,46
7051-1103		1	От 0,19 до 0,85	2,8	6,3				0,8	2				0,54 ... 0,51
7051-1104		2			8,0				—	4				0,64 ... 0,60
7051-1105		1			4,0				0,6	—				0,48 ... 0,45
7051-1106		2			5,0				—	1				0,54 ... 0,51
7051-1107		1			6,3	5,3	1,5		—	2		0,2	0,2	0,60 ... 0,56
7051-1108		2			8,0				0,8	—				0,70 ... 0,66
7051-1109		1			4,0				—	4				1,04 ... 1,00
7051-1110		2			5,0				0,6	—				1,11 ... 1,07
7051-1111		1	Св. 0,85 до 1,20	3,2	6,3	5,3	1,5		—	1				1,18 ... 1,13
7051-1112		2			8,0				—	2		0,2	0,2	1,32 ... 1,26
7051-1113		1			4,0				0,6	—				1,08 ... 1,04
7051-1114		2			5,0				—	4				1,17 ... 1,12
7051-1115		1			6,3	5,6			0,8	2				1,25 ... 1,20
7051-1116		2			8,0				—	4				1,43 ... 1,36
7051-1117		1			10,0				—	1,2				1,59 ... 1,44
7051-1118		2												
7051-1119		1	Св. 1,20 до 1,50	3,6										
7051-1120		2												
7051-1121		1												
7051-1122		2												
7051-1123		1												
7051-1124		2												
7051-1125		1	Св. 1,50 до 1,80	4,0										
7051-1126		2												
7051-1127		1												
7051-1128		2												

Размеры в мм

Обозначения втулок	Применя- емость	Испол- нение	<i>d</i>	<i>D</i> (пред. откл. по Г)	<i>H</i>	<i>D</i> ₁	<i>D</i> ₂	<i>h</i>	<i>h</i> ₁	<i>h</i> ₂	<i>b</i>	<i>r</i> [*]	<i>r</i> ₁ [*]	Масса 1000 шт., кг
7051-1129					5,0				0,6					1,25 ... 1,17
7051-1131					6,3				0,8					1,35 ... 1,26
7051-1132			Св. 1,80 до 2,20	4,5	8,0	7,0								1,56 ... 1,45
7051-1133					10,0				1,2					1,82 ... 1,69
7051-1134					12,0				0,6					2,00 ... 1,83
7051-1135					5,0				0,6					1,82 ... 1,72
7051-1136					6,3				0,8					1,89 ... 1,78
7051-1137					8,0	8,0			2,13 ... 2,00					2,37 ... 2,21
7051-1138			Св. 2,20 до 2,60	5,0	10,0	8,0		1,5	1,2					2,61 ... 2,43
7051-1139					12,0				0,6				0,4	2,23 ... 2,14
7051-1141					5,0				0,8					2,32 ... 2,22
7051-1142					6,3									2,64 ... 2,51
7051-1143					8,0	9,0			1,2				0,2	2,95 ... 2,81
7051-1144			Св. 2,60 до 2,90	5,6	10,0	9,0			1,2					3,27 ... 3,11
7051-1145		1			12,0									2,62 ... 2,44
7051-1146					6,3				0,8					3,21 ... 2,80
7051-1147					8,0									3,41 ... 3,16
7051-1148					10,0	10,0	6,0		1,2					3,71 ... 3,42
7051-1149			Св. 2,90 до 3,40	6,3	12,0				1,6					4,50 ... 4,13
7051-1151					16,0			2,0	0,8				1,0	3,21 ... 3,09
7051-1152					6,3									3,67 ... 3,52
7051-1153					8,0				1,2					4,13 ... 3,96
7051-1154			Св. 3,40 до 3,70	7,1	10,0	11,0	6,8		1,2					4,63 ... 4,39
7051-1155					12,0				1,6					5,60 ... 5,35
7051-1156					16,0									

Продолжение

Размеры в мм

Обозначения втулок	Примени- мость	Испол- нение	d	D (пред. откл. по Г)	H	D_1	D_2	h	h_1	h_2	b	r^*	r_1^*	Масса 1000 шт., кг
7051-1157					6,3				0,8					4,46 ... 4,09
7051-1158					8,0									5,09 ... 4,64
7051-1159			Св. 3,70 до 4,50	8,0	10,0	12,0	7,7		1,2			0,6	0,2	5,73 ... 5,14
7051-1161					12,0									6,26 ... 5,64
7051-1162					16,0			2,0	1,6					7,52 ... 6,74
7051-1163					6,3				0,8					4,69 ... 4,31
7051-1164					8,0									5,44 ... 4,97
7051-1165					10,0	13,0	8,7		1,2					6,14 ... 5,61
7051-1166			Св. 4,50 до 5,20	9,0	12,0				1,6					6,94 ... 6,31
7051-1167					16,0				0,8					8,44 ... 7,64
7051-1168					8,0									7,00 ... 6,36
7051-1169					10,0				1,2					7,84 ... 7,16
7051-1171					12,0	14,0	9,7		1,6		1,6			8,74 ... 7,86
7051-1172			Св. 5,20 до 6,00	10,0	16,0				2,0					10,54 ... 9,46
7051-1173					20,0				0,8					12,31 ... 11,06
7051-1174					8,0							0,8	0,4	7,36 ... 6,59
7051-1175					10,0				1,2					8,46 ... 7,49
7051-1176					12,0	15,0	10,7	3,0	1,6					10,86 ... 8,39
7051-1177			Св. 6,00 до 6,70	11,0	16,0				2,0					11,46 ... 10,09
7051-1178					20,0				0,8					13,66 ... 11,89
7051-1179					8,0									8,77 ... 7,74
7051-1181					10,0				1,2					10,07 ... 9,34
7051-1182			Св. 6,7 до 7,5	12,0	12,0	16,0	11,7		1,6					11,27 ... 9,94
7051-1183					16,0				2,0					13,57 ... 11,84
7051-1184					20,0									15,97 ... 14,84

Продолжение

Размеры в мм

Обозначения втулок	Применя- емость	Испол- нение	<i>d</i>	<i>D</i> (пред. откл. по Г)	<i>H</i>	<i>D</i> ₁	<i>D</i> ₂	<i>h</i>	<i>h</i> ₁	<i>h</i> ₂	<i>b</i>	<i>r</i>	<i>r</i> ₁ *	Масса 1000 шт., кг
7051-1185					8,0				0,8					12,08 ... 10,79
7051-1186					10,0				1,2					13,88 ... 11,79
7051-1187			Св. 7,50 до 9,00	14,0	12,0	18,0	13,7		1,6					15,08 ... 13,29
7051-1188					16,0				1,6					18,28 ... 16,09
7051-1189					20,0				2,0					22,58 ... 18,99
7051-1191					10,0				1,2					17,09 ... 14,72
7051-1192					12,0				1,6				0,4	19,19 ... 16,42
7051-1193					16,0	20,0	15,7		2,0					23,49 ... 20,82
7051-1194			Св. 9,00 до 10,50	16,0	20,0				2,5					27,89 ... 23,72
7051-1195					25,0				2,5					33,29 ... 28,22
7051-1196					10,0				1,2		2,0			20,58 ... 17,81
7051-1197					12,0				1,6					23,18 ... 20,01
7051-1198					16,0	22,0	17,5		2,0					29,28 ... 24,51
7051-1199			Св. 10,50 до 12,00	18,0	20,0			3,0	2,5					33,78 ... 28,91
7051-1201					25,0				2,5					40,38 ... 34,51
7051-1202					12,0				1,2					29,90 ... 25,10
7051-1203					16,0				1,6					36,30 ... 30,20
7051-1204					20,0	24,0	19,5		2,0					42,50 ... 35,10
7051-1205			Св. 12,00 до 14,00	20,0	25,0				2,5					50,50 ... 41,50
7051-1206					32,0				3,2					61,50 ... 50,20
7051-1207					12,0				1,2		2,5		0,6	35,30 ... 32,20
7051-1208					16,0				1,6					42,40 ... 38,50
7051-1209					20,0	26,0	21,5		2,0					49,50 ... 45,00
7051-1211			Св. 14,00 до 15,00	22,0	25,0				2,5					58,40 ... 52,90
7051-1212					32,0				3,2					70,80 ... 64,10

Продолжение

Размеры в мм

Обозначения втулок	Испол- нение	d	D (пред. откл. по Г)	H	D ₁	D ₂	h	h ₁	h ₂	b	r*	r ₁ *	Масса 1000 шт., кг
7051-1213	1	Св. 15,00 до 17,00	25,0	12,0	30,0	24,5	3,0	1,2	1,6	2,5	0,6		48,60 ... 42,80
7051-1214				16,0				58,40 ... 51,10					
7051-1215				20,0				68,40 ... 59,50					
7051-1216				25,0				80,60 ... 69,70					
7051-1217				32,0				97,90 ... 84,30					
7051-1218				16,0				78,90 ... 57,80					
7051-1219				20,0				91,20 ... 67,40					
7051-1221				25,0				108,30 ... 79,20					
7051-1222				32,0				133,10 ... 95,80					
7051-1223				40,0				159,40 ... 114,80					
7051-1224				16,0				89,50 ... 72,80					
7051-1225				20,0				105,00 ... 85,10					
7051-1226				25,0				124,10 ... 100,30					
7051-1227				32,0				151,10 ... 121,60					
7051-1228				40,0				181,90 ... 146,10					
7051-1229				20,0				127,60 ... 96,90					
7051-1231				25,0				151,30 ... 114,40					
7051-1232				32,0				184,30 ... 138,90					
7051-1233				40,0				222,20 ... 166,80					
7051-1234				60,0				269,40 ... 201,70					
7051-1235				20,0				147,40 ... 120,30					
7051-1236				25,0				174,20 ... 141,90					
7051-1237				32,0				211,90 ... 172,10					
7051-1238				40,0				254,80 ... 206,60					
7051-1239	50,0	308,50 ... 249,80											

Продолжение

Размеры в мм

Обозначения втулок	Применяе- мость	Исполне- ние	d	D (пред. откл. по T)	H	D ₁	D ₂	h	h ₁	h ₂	b	r*	r ₁ *	Масса 1000 шт., кг
7051-1241					25,0				2,5					222,40 ... 174,90
7051-1242					32,0				3,2					270,90 ... 212,40
7051-1243			Св. 30,00 до 34,00	45,0	40,0	50,0	44,5		4,0				2,0	326,40 ... 255,30
7051-1244					50,0				6,0					395,80 ... 308,90
7051-1245					63,0				2,5					486,00 ... 373,60
7051-1246					25,0				2,5					268,10 ... 214,70
7051-1247					32,0				3,2					326,10 ... 260,30
7051-1248			Св. 34,00 до 38,00	50,0	40,0	56,0	49,5		4,0					392,40 ... 312,40
7051-1249					50,0				6,0					475,30 ... 377,50
7051-1251					63,0				6,0					583,00 ... 462,10
7051-1252					32,0				3,2					410,80 ... 298,70
7051-1253					40,0				4,0					494,30 ... 358,00
7051-1254			Св. 38,00 до 44,00	56,0	50,0	63,0	55,5		6,0					598,60 ... 432,00
7051-1255					63,0				6,0					734,20 ... 528,10
7051-1256					32,0			5,0	3,2					521,60 ... 388,50
7051-1257					40,0				4,0					622,00 ... 461,00
7051-1258			Св. 44,00 до 50,00	63,0	50,0	71,0	62,5		6,0					747,30 ... 551,50
7051-1259					63,0				6,0					910,20 ... 669,30
7051-1261					40,0				4,0					748,10 ... 566,50
7051-1262					50,0				6,0					904,70 ... 683,90
7051-1263			Св. 50,00 до 56,00	71,0	63,0	78,0	70,5		6,0					1108,40 ... 836,60
7051-1264					80,0				4,0					1374,70 ... 1036,20
7051-1265					40,0				6,0					963,70 ... 725,90
7051-1266			Св. 56,00 до 63,00	80,0	50,0	88,0	79,5		6,0					1164,90 ... 875,80
7051-1267					63,0				6,0					1426,60 ... 1070,70

Продолжение

Размеры в мм

Обозначения втулок	Примени- мость	Исполне- ние	d	D (пред. отка. по I*)	H	D_1	D_2	h	h_1	h_2	b	r^*	r_1^*	Масса 1000 шт., кг
7051-1268			Св. 56,00 до 63,00	80,0	80,0	88,0	79,5							1768,60 ... 1325,40
7051-1269				50,0	50,0									
7051-1271			Св. 63,00 до 71,00	90,0	63,0	98,0	89,5							1800,90 ... 1342,90
7051-1272		1		80,0	80,0			6,0	6,0					2233,90 ... 1663,60
7051-1273			Св. 71,00 до 80,00		50,0									1721,32 ... 1249,62
7051-1274				100,0	63,0	108,0	99,5							2118,82 ... 1538,12
7051-1275				80,0	80,0									2638,62 ... 1915,52

* Для втулок с толщиной стенки $s = \frac{D-d}{2} \leq 1,0$ мм размер радиуса r должен соответствовать 0,1 мм.

Пример условного обозначения постоянной кондукторной втулки с буртиком исполнения I с размерами $d=0,85$ мм, $D=2,8$ мм и $H=4$ мм:

Втулка 7051-1101/00850 ГОСТ 18430—73

3. Материал: втулок размером d до 9 мм — сталь марки 9ХС по ГОСТ 5950—63; втулок размером d свыше 9 до 27 мм — сталь марки У10 по ГОСТ 1435—54; втулок размером d свыше 27 мм — сталь марки 20Х по ГОСТ 4543—71.

4. Твердость — не ниже НРС 60. Втулки из стали марки 20Х цементировать, глубина цементованного слоя 0,6 ... 1,0 мм.

5. Остальные технические требования — по ГОСТ 18435—73.

Изменение № 1 ГОСТ 18430—73 Втулки кондукторные постоянные с буртиком. Конструкция и размеры

Постановлением Государственного комитета СССР по стандартам от 02.08.79 № 2923 срок введения установлен

с 01.01.80

Пункт 1 изложить в новой редакции:

«1. Настоящий стандарт распространяется на постоянные кондукторные втулки с буртиком для приспособлений к металлорежущим станкам.

Стандарт соответствует рекомендациям СЭВ по стандартизации РС 3482—72, РС 3484—72 и РС 1857—69».

Пункт 2. Чертеж. Исключить надпись: «Маркировать по ГОСТ 18435—73».

заменить обозначение шероховатости: $\nabla 5$ (∇) на $Rz 70$ ∇ ;

$\nabla 4$ на $Rz 40$ ∇ ; $\nabla 6$ на $2,5$ ∇ ; $\nabla 7$ на $1,25$ ∇ ; $\nabla 8$ на $0,63$ ∇ .

Таблица. Графа D. Заменить слова: «(пред. откл. по Г)» на «(поле допуска по п6)».

Пункт 2 дополнить новым абзацем (перед примером):

«Обозначения втулок — по ГОСТ 18435—73».

Пример условного обозначения изложить в новой редакции:

«Пример условного обозначения постоянной кондукторной втулки с буртиком исполнения 1 с размерами $d=0,85$ мм, $D=2,8$ мм и $H=4$ мм:

Втулка 7051-1101/00850 f7 ГОСТ 18430—73».

Пункты 3, 4 исключить.

Пункт 5 изложить в новой редакции:

«5. Технические требования — по ГОСТ 18435—73».

(ИУС № 9 1979 г.).

Изменение № 2 ГОСТ 18430—73 Втулки кондукторные постоянные с буртиком.
Конструкция и размеры

Постановлением Государственного комитета СССР по стандартам от 29.06.84
№ 2396 срок введения установлен

с 01.01.85

Пункт 1. Первый абзац изложить в новой редакции: «Настоящий стандарт распространяется на постоянные кондукторные втулки с буртиком к приспособлениям металлорежущих станков, разработанным до 1 января 1986 г.»

(Продолжение см. стр. 96)

Пункт 2. Чертеж. Заменить параметры шероховатости: $Rz20$ на 3,2; 2,5 на 1,6; 1,25 на 0,80; 0,63 на 0,40;

исключить слова: «Для $D > 5,6$ мм» и выносной элемент.

Таблица. Графа H . Обозначение втулки 7051—1234. Заменить размер: 60,0 на 50,0.

Пример условного обозначения изложить в новой редакции: «Пример условного обозначения постоянной кондукторной втулки с буртиком исполнения 1 с размерами $d = 0,85$ мм, $D = 2,8$ мм, $H = 4$ мм, полем допуска диаметра d —F7:

Втулка 7051-1101/00850 F7 ГОСТ 18430—73».

(ИУС № 10 1984 г.)
