

19172-73

Изм. 1, 2



ГОСУДАРСТВЕННЫЙ СТАНДАРТ
СОЮЗА ССР

**КОЛЬЦА ПРОМЕЖУТОЧНЫЕ
РЕГУЛИРУЕМЫЕ К ОПРАВКАМ
ДЛЯ ГОРИЗОНТАЛЬНО-ФРЕЗЕРНЫХ
СТАНКОВ**

КОНСТРУКЦИЯ И РАЗМЕРЫ

ГОСТ 19172-73

Издание официальное



**ГОСУДАРСТВЕННЫЙ КОМИТЕТ СТАНДАРТОВ
СОВЕТА МИНИСТРОВ СССР**

Москва

Цена 4 коп.

РАЗРАБОТАН Государственным проектно-технологическим и экспериментальным институтом Оргстанкинпром

Директор Монахов Г. А.
Руководитель темы Рябинин В. Л.
Исполнитель Купцова Т. Н.

ВНЕСЕН Министерством станкостроительной и инструментальной промышленности

Зам. министра Прокопович А. Е.

ПОДГОТОВЛЕН К УТВЕРЖДЕНИЮ Всесоюзным научно-исследовательским институтом по нормализации в машиностроении (ВНИИНМАШ)

Директор Верченко В. Р.

УТВЕРЖДЕН И ВВЕДЕН В ДЕЙСТВИЕ Постановлением Государственного комитета стандартов Совета Министров СССР от 23 октября 1973 г. № 2363

КОЛЬЦА ПРОМЕЖУТОЧНЫЕ РЕГУЛИРУЕМЫЕ
К ОПРАВКАМ ДЛЯ ГОРИЗОНТАЛЬНО-ФРЕЗЕРНЫХ
СТАНКОВГОСТ
19172—73

Конструкция и размеры

Intermediate adjustable rings for arbours for horizontal
milling machines. Design and dimensionsВзамен
МН 5551—64Постановлением Государственного комитета стандартов Совета Министров СССР
от 23 октября 1973 г. № 2363 срок действия установлен

с 01.01 1975 г.

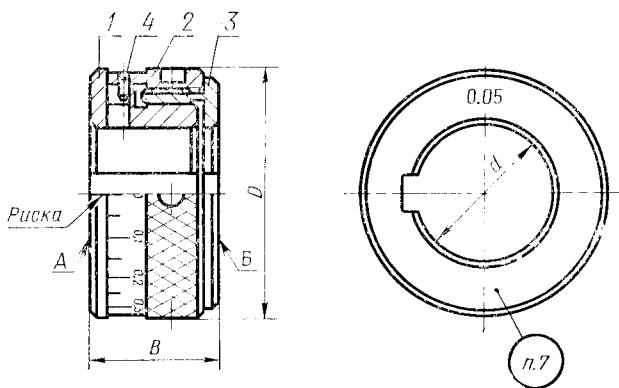
до 01.01 1980 г.

Несоблюдение стандарта преследуется по закону

4001.01.91

1. Настоящий стандарт распространяется на кольца промежуточные, предназначенные для установки между дисковыми фрезами на оправках горизонтально-фрезерных станков.

2. Конструкция и размеры колец должны соответствовать указанным на чертеже и в таблице.



Размеры для справок.



Размеры в мм

Обозначения колец	Применяе- мость	d	D	B пайм.	Масса, кг	Поз. 1. Кольцо внутреннее
						Обозначения деталей
6030-0391		13	32	20	0,090	6030-0391/001
6030-0392		16	36		0,115	6030-0392/001
6030-0393		22	44		0,215	6030-0393/001
6030-0394		27	52	25	0,240	6030-0394/001
6030-0395		32	58		0,285	6030-0395/001
6030-0396		40	68		0,370	6030-0396/001
6030-0397		50	78	30	0,530	6030-0397/001
6030-0398		60	95		0,910	6030-0398/001

Продолжение

Обозначения колец	Поз. 2. Кольцо наружное	Поз. 3. Кольцо выдвижное	Поз. 4. Штифт ГОСТ 3128—70
	Обозначения деталей		
6030-0391	6030-0391/002	6030-0391/003	1,6 Г×4
6030-0392	6030-0392/002	6030-0392/003	
6030-0393	6030-0393/002	6030-0393/003	
6030-0394	6030-0394/002	6030-0394/003	2Г×5
6030-0395	6030-0395/002	6030-0395/003	
6030-0396	6030-0396/002	6030-0396/003	
6030-0397	6030-0397/002	6030-0397/003	
6030-0398	6030-0398/002	6030-0398/003	2Г×6

Пример условного обозначения кольца размером $d=13$ мм:

Кольцо регулируемое 6030-0391 ГОСТ 19172—73

3. Ход кольца при регулировке не должен превышать 3 мм.

4. Цена деления шкалы — 0,05 мм.

5. Кольцо выдвигное (поз. 3) должно перемещаться свободно, без заеданий.

6. Рису на детали (поз. 1) нанести при совмещении шпоночных пазов, наименьшем размере B и при натяге детали (поз. 2).

7. Маркировать: обозначение, значение d и товарный знак предприятия-изготовителя.

8. Размеры и технические требования к деталям колец указаны в приложении 1.

9. Основные размеры гаечных ключей для промежуточных регулируемых колец указаны в рекомендуемом приложении 2.

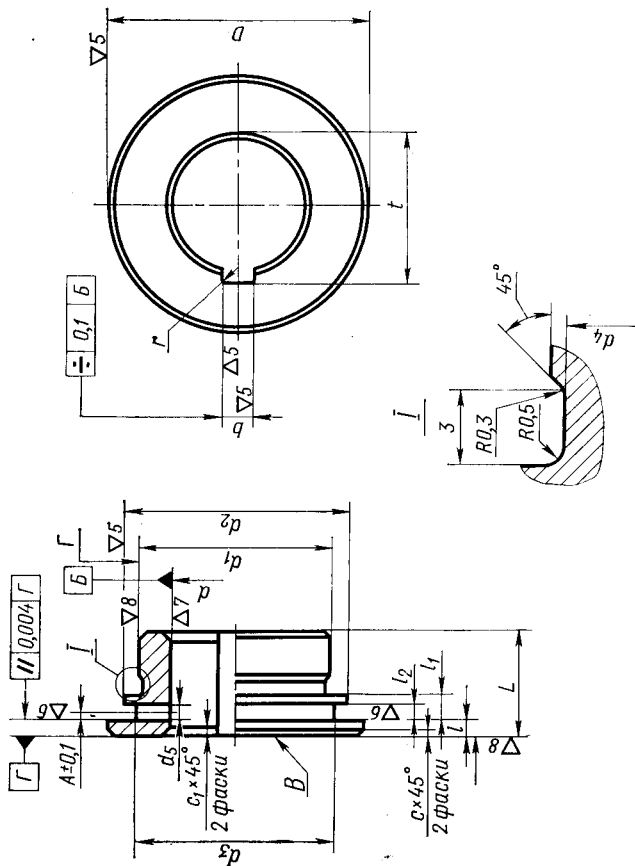
10. Непараллельность поверхности A относительно поверхности B для колец 6030-0391—6030-0395 — не более 0,01 мм; для колец 6030-0396—6030-0398 — не более 0,016 мм.

КОНСТРУКЦИЯ И РАЗМЕРЫ ДЕТАЛЕЙ ПРОМЕЖУТОЧНЫХ РЕГУЛИРУЕМЫХ КОЛЕЦ

1. Кольцо внутреннее (поз. 1)

1.1. Конструкция и размеры внутренних колец должны соответствовать указанным на черт. 1 и в табл. 1.

▽4 (▽)



Черт. 1

Таблица 1

Размеры в мм

Обозначения внутренних колес	d (пер. откл. по X_1)	D (пер. откл. по C_3)	L (пер. откл. по C_3)	d_1 (пер. откл. по C_1)	d_2	d_3	d_4	d_5	l (пер. откл. по C_2)	l_1	l_2 (пер. откл. по A)	b (пер. откл. по X_2)	t	r	A	c	e_1	Масса, кг
	13	32		20	26	22	19,5					3	14,6	0,6				
6030-0391/001	16	36	16,5	24	30	26	23,5	2,5	2,5	4,0	2,5	4	17,7	0,8	1,25	0,6	1,0	0,050
6030-0393/001	22	44		32	38	34	31,5					6	24,1					0,095
6030-0394/001	27	52		38	45	39	37,5					7	29,8	1,2				0,105
6030-0395/001	32	58	21,0	43	50	44	42,5		3,0			8	34,8					0,110
6030-0396/001	40	68		53	60	54	52,0	3,5		5,5	3,5	10	43,5	1,4	1,75	1,0	1,6	0,180
6030-0397/001	50	78	23,5	63	70	64	62,0		4,0			12	53,5					0,230
6030-0398/001	60	95		78	85	70	77,0					14	64,2	1,6				0,440

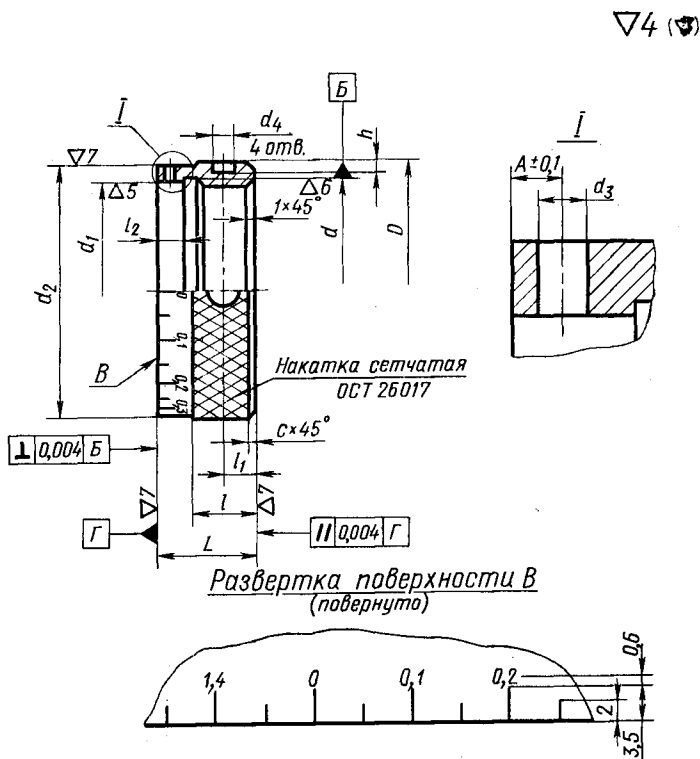
Пример условного обозначения внутреннего кольца размером $d=13$ мм:

Кольцо внутреннее 6030-0391/001 ГОСТ 19172—73

- 1.2. Материал — сталь марки 40X по ГОСТ 4543—71.
- 1.3. Твердость — HRC 45 . . . 50.
- 1.4. Неуказанные предельные отклонения размеров: охватывающих — по A_7 , охватываемых — по B_7 , прочих — по $СМ_8$.
- 1.5. Выпуклость поверхности B не допускается.
- 1.6. Торцовое биение поверхности B относительно оси для колец 6030-0391/001—6030-0395/001—не более 0,004 мм; для колец 6030-0396/001—6030-0398/001—не более 0,006 мм.
- 1.7. Радиальное биение поверхности Γ относительно оси для колец 6030-0391/001—6030-0398/001—не более 0,008 мм; для колец 6030-0396/001—6030-0398/001—не более 0,010 мм.

2. Кольцо наружное (поз. 2)

2.1. Конструкция и размеры наружных колец должны соответствовать указанным на черт. 2 и в табл. 2.



Черт. 2

Таблица 2

Размеры в мм

Обозначения наружных колец	D (пред. откл. по C_3)	L (пред. откл. по X_3)	d	d_1	d_2 (пред. откл. по C_3)	d_3 (пред. откл. по A)	d_4
6030-0391/002	32	15	M26×1,5	26	31	1,6	3,8
6030-0392/002	36		M30×1,5	30	35		
6030-0393/002	44		M38×1,5	38	43		
6030-0394/002	52	19	M45×1,5	45	51	2,0	4,5
6030-0395/002	58		M50×1,5	50	56		
6030-0396/002	68		M60×1,5	60	66		
6030-0397/002	78	21	M70×1,5	70	76		
6030-0398/002	95		M85×1,5	85	93		

Продолжение

Размеры в мм

Обозначения наружных колец	l	l_1	l_2	A	h	c	Масса, кг
6030-0391/002	8	4	4,0	1,7	2,0	0,6	0,025
6030-0392/002							0,035
6030-0393/002							0,060
6030-0394/002	12	6	5,5	2,5	3,0	1,0	0,070
6030-0395/002							0,075
6030-0396/002							0,090
6030-0397/002	14	7				1,6	0,120
6030-0398/002							0,205

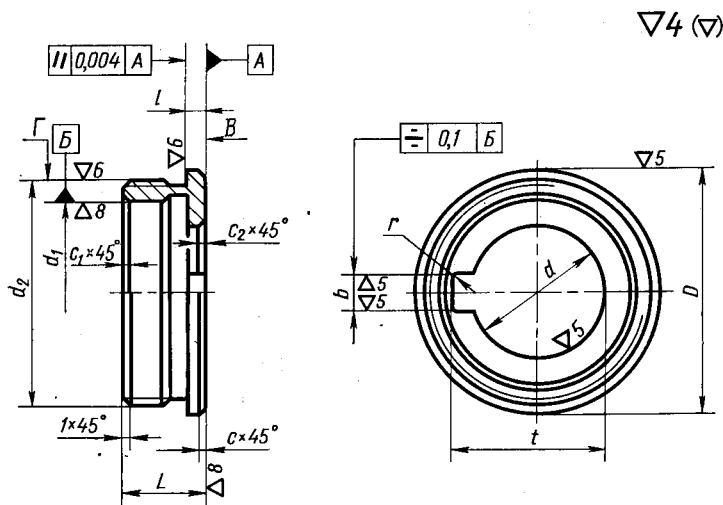
Пример условного обозначения наружного кольца размером $D=32$ мм:

Кольцо наружное 6030-0391/002 ГОСТ 19172—73

- 2.2. Материал — сталь марки 40X по ГОСТ 4543—71.
- 2.3. Твердость — HRC 35 . . . 40.
- 2.4. Резьба — по ГОСТ 9150—59. Поле допуска резьбы — 6H по ГОСТ 16093—70.
- 2.5. Проточка под выход резьбы — по ГОСТ 10549—63.
- 2.6. Неуказанные предельные отклонения размеров: охватываемых — по A_7 , охватываемых — по B_7 , прочих — по SM_8 .
- 2.7. Число равных делений по окружности — 30.
- 2.8. Ширина штрихов 0,2 мм. Глубина штрихов и цифровых знаков 0,1—0,2 мм.
- 2.9. Цифровые знаки должны располагаться над соответствующим штрихом так, чтобы середина числа совпала с осью штриха.
- 2.10. Штрихи и цифры на шкале должны быть четкими. Разница цифр по высоте в пределах шкалы не должна превышать 0,4 мм.
- 2.11. Размеры цифр на поверхности B : шкалы отсчета перемещения детали (поз. 2) — ПУ2 ГОСТ 2930—62; цены деления шкалы 0,05 — ПУ3 ГОСТ 2930—62.
- 2.12. На поверхности B не должно быть пятен, царапин и забоин.
- 2.13. Впадины штрихов и цифр должны иметь темный тон.

3. Кольцо выдвигное (поз. 3)

3.1. Конструкция и размеры выдвигных колец должны соответствовать указанным на черт. 3 и в табл. 3.



Черт. 3

Таблица 3

Размеры в мм

Обозначения выдвижных колец	d	D (пред. откл. по C_8)	L	d_1 (пред. откл. по A_1)	d_2	t	b (пред. откл. по X_8)	t
6030-0391/003	13	30	12,5	20	M26×1,5	2,5	3	15,0
6030-0392/003	16	34		24	M30×1,5		4	18,2
6030-0393/003	22	43		32	M38×1,5		6	24,8
6030-0394/003	27	49	16,0	33	M45×1,5	3,0	7	30,8
6030-0395/003	32	55		43	M50×1,5		8	35,6
6030-0396/003	40	65	19,5	53	M60×1,5	5,0	10	44,2
6030-0397/003	50	75		63	M70×1,5		12	54,2
6030-0398/003	60	92		78	M85×1,5		14	65,5

Продолжение

Размеры в мм

Обозначения выдвижных колец	r	c	c_1	c_2	Масса, кг
6030-0391/003	0,6	0,6	0,4	1,0	0,030
6030-0392/003	0,8				0,035
6030-0393/003					0,060
6030-0394/003	1,2	1,0	0,6	1,2	0,065
6030-0395/003					0,085
6030-0396/003	1,4	2,0	1,0	2,0	0,100
6030-0397/003					0,130
6030-0398/003	1,6				0,270

Пример условного обозначения выдвижного кольца размером $d=13$ мм:

Кольцо выдвижное 6030-0391/003 ГОСТ 19172—73

3.2. Материал — сталь марки 40X по ГОСТ 4543—71.

3.3. Твердость — HRC 35 . . . 40.

3.4. Резьба — по ГОСТ 9150—59. Поле допуска резьбы — 6g по ГОСТ 16093—70.

3.5. Проточка под выход резьбы — тип I, узкая по ГОСТ 10549—63.

3.6. Канавка под выход шлифовального круга — по ГОСТ 8820—69.

3.7. Неуказанные предельные отклонения размеров: охватываемых — по A_7 , охватываемых — по B_7 , прочих — по SM_8 .

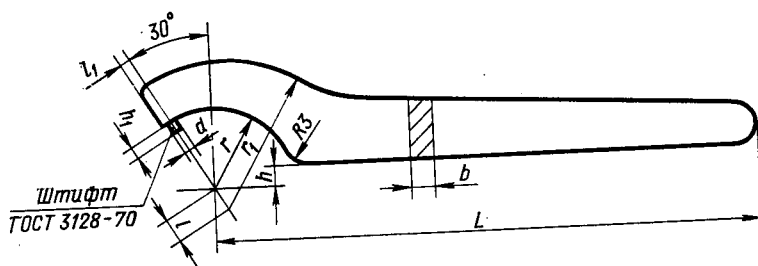
3.8. Торцовое биение поверхности B относительно оси: для колец 6030-0391/003—6030-0395/003 — не более 0,004 мм; для колец 6030-0396/003—6030-0398/003 — не более 0,006 мм.

3.9. Радиальное биение поверхности Γ относительно оси: для колец 6030-0391/003—6030-0393/003 — не более 0,012 мм; для колец 6030-0394/003—6030-0398/003 — не более 0,016 мм.

ПРИЛОЖЕНИЕ 2 к ГОСТ 19172-73
Рекомендуемое

КЛЮЧИ ГАЕЧНЫЕ ДЛЯ ПРОМЕЖУТОЧНЫХ РЕГУЛИРУЕМЫХ КОЛЕЦ
К ОПРАВКАМ ГОРИЗОНТАЛЬНО-ФРЕЗЕРНЫХ СТАНКОВ

Основные размеры



мм

Наружный диаметр кольца	L	d	r	r_1	h	h_1	l	l_1	b	Штифт $d \times l$
32	110	3	16	30	4	2	5	3	5,0	3×6
36	125		18	33	5		6			
44	150		22	43	6		9			
52	170	26	46	7	3	4		6,5		
58		29	50	8						
68	200	4	34	60	10	12	12	6	9,0	4×10
78			39	65	12					
95	220	6	47,5	74		4		6	9,0	6×12

Примечания:

1. Технические требования на изготовление и обозначение ключей не регламентируются.

2. Штифт может быть заменен специальной деталью.

Маркировать: значение наружного диаметра кольца и обозначение.

Изменение № 1 ГОСТ 19172—73 Кольца промежуточные регулируемые к оп
равкам для горизонтально-фрезерных станков. Конструкция и размеры

Постановлением Государственного комитета СССР по стандартам от 31.03.80
№ 1461 срок введения установлен

с 01.04.80

Пункт 2. Таблица. Графа «Поз. 4. Штифт ГОСТ 3128—70». Заменить обо-
значение: Г на *m6*.

Приложение 1. Пункт 1.1. Чертеж 1. Заменить обозначения шероховато-
сти: $\nabla 4$ (∇) на $Rz 40$ (\surd); $\nabla 5$ на $Rz 20$ (\surd); $\nabla 6$ на $2,5$ (\surd); $\nabla 7$ на

$1,25$ (\surd); $\nabla 8$ на $0,53$ (\surd).

Таблица 1. Заменить обозначения предельных отклонений: X_4 на $D11$;
 C_5 на $h12$; C_1 на $h5$; C_3 на $h8$; A на $H7$; X_5 на $B12$.

Пункты 1.4, 2.6, 3.7 изложить в новой редакции:

«Неуказанные предельные отклонения размеров: отверстий — $H14$, ва-
лов — $h14$, остальных — $\pm \frac{IT14}{2}$ ».

Пункт 2.1. Чертеж. Заменить обозначения шероховатости: $\nabla 4$ (∇) на

$Rz 40$ (\surd); $\nabla 5$ на $Rz 20$ (\surd); $\nabla 6$ на $2,5$ (\surd); $\nabla 7$ на $1,25$ (\surd).

Чертеж 2. Заменить слова: «Накатка сетчатая ОСТ 26017» на «Рифление
сетчатое ГОСТ 21474—75».

Чертеж 2. Поверхность В проставить, как указано на чертеже:

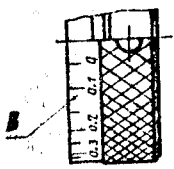


Таблица 2. Заменить обозначения предельных отклонений: C_5 на $h12$; X_5
на $h9$; A на $H7$.

Пункты 2, 4, 3.4. Заменить ссылку: ГОСТ 9150—59 на СТ СЭВ 182—75.

Пункт 3.1. Чертеж 3. Заменить обозначения шероховатости: $\nabla 4$ (∇) на

$Rz 40$ (\surd); $\nabla 5$ на $Rz 20$ (\surd); $\nabla 6$ на $2,5$ (\surd); $\nabla 8$ на $0,53$ (\surd).

Таблица 3. Заменить обозначения предельных отклонений: C_5 на $h12$;
 A_1 на $H6$; X_5 на $B12$.

(ИУС № 5 1980 г.)

Зак' 6484/8000

Изменение № 2 ГОСТ 19172—73 Кольца промежуточные регулируемые к оправкам для горизонтально-фрезерных станков. Конструкция и размеры

Утверждено и введено в действие Постановлением Государственного комитета СССР по управлению качеством продукции и стандартам от 27.02.90 № 301

Дата введения 01.10.90

Под наименованием стандарта проставить код: ОКП 39 2800.

Пункт 2. Таблица. Заменить обозначение штифтов: 1,6т 6×4 на 1,6×4; 2т 6×5 на 2×5; 2т 6×6 на 2×6;

чертеж. Заменить обозначение поверхности: А на В.

Пункт 10. Заменить слово: «Непараллельность» на «Допуск параллельности».

Приложение 1. Чертеж 1. Заменить значения шероховатости: Rz 40 на 6,3; Rz 20 на 3,2; 0,63 на 0,40; 2,5 на 1,6; 1,25 на 0,8;

поверхность Г. Исключить обозначение поверхности: В.

Таблица 1. Графа d_3 . Заменить значение: 70 на 79.

Пункт 1.3. Заменить значение: 45 . . . 50 HRC_э на 46,5 . . . 51,5 HRC_э.

Пункт 1.4 изложить в новой редакции: «1.4. Неуказанные предельные отклонения размеров: H14; h14; $\pm \frac{t_2}{2}$ ».

(Продолжение см. с. 76)

Пункт 1.5. Заменить обозначение поверхности: В на Г.

Пункт 1.6. Заменить слова: «Торцовое биение поверхности В» на «Допуск торцового биения поверхности Г».

Пункт 1.7. Заменить слова и обозначения: «Радиальное биение поверхности А» на «Допуск радиального биения поверхности В», 6030-0391/001—6030-0398/001 на 6030-0391/001—6030-0395/001.

Пункт 2.1. Чертеж 2. Заменить значения шероховатости: Rz 40 на 6,3; Rz 20 на 3,2; 2,5 на 1,6; 1,25 на 0,8.

Пункты 2.3, 3.3. Заменить значение: 35 . . . 40 HRC_э на 37 . . . 42 HRC_э.

Пункты 2.5, 2.6 изложить в новой редакции: «2.5. Проточка для резьбы — тип I, узкая по ГОСТ 10549—80.

2.6. Неуказанные предельные отклонения размеров: H14; h14; $\pm \frac{t_2}{2}$ ».

Пункт 3.1. Чертеж 3. Заменить значения шероховатости: Rz 40 на 6,3; Rz 20 на 3,2; 0,63 на 0,40; 2,5 на 1,6;

поверхность А. Исключить обозначение поверхности В; заменить обозначение поверхности: Г на В.

(Продолжение см. с. 77)

(Продолжение изменения к ГОСТ 19172—73)

Пункты 3.5, 3.7 изложить в новой редакции: «3.5. Проточка для резьбы — тип I, узкая — по ГОСТ 10549—80.

3.7. Неуказанные предельные отклонения размеров: $H14, h14; \pm \frac{t_2}{2}$ ».

Пункт 3.8. Заменить слова: «Торцовое биение поверхности В» на «Допуск торцового биения поверхности А».

Пункт 3.9. Заменить слова и обозначения: «Радиальное биение поверхности Г» на «Допуск радиального биения поверхности В», 6030-0394/003 на 6030-0395/003, 6030-0395/003 на 6030-0396/003.

(ИУС № 5 1990 г.)

Редактор *А. Л. Владимиров*
Технический редактор *Л. Б. Семенова*
Корректор *Е. И. Морозова*

Сдано в наб. 29.10.73

Подп. в печ. 06.12.73

0,75 п. л.

Тир. 12000

Издательство стандартов. Москва, Д-22, Новопресненский пер., 3
• Тип. «Московский печатник». Москва, Лялин пер., 6. Зак. 1962