

ШАЙБЫ ОТКИДНЫЕ

Конструкция

Tiltable washers. Construction

ГОСТ
9060—69*Взамен
ГОСТ 9060—59

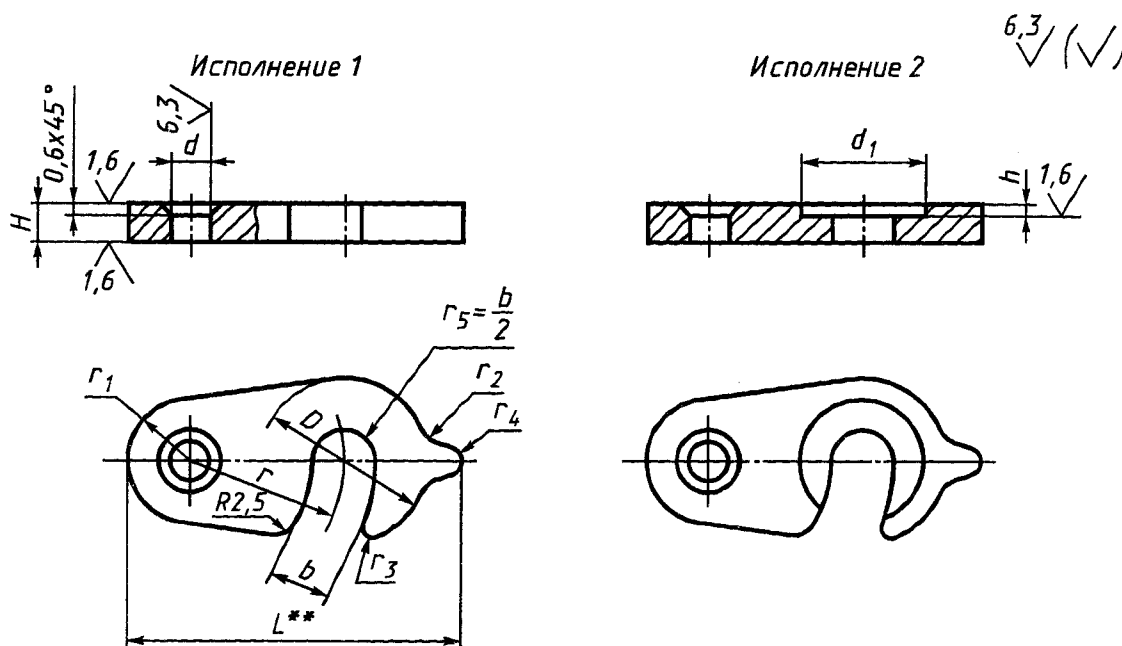
Постановлением Комитета стандартов, мер и измерительных приборов при Совете Министров СССР от 13 июня 1969 г. № 680 дата введения установлена

01.07.70

Постановлением Госстандарта от 20.04.89 № 1029 снято ограничение срока действия

Настоящий стандарт распространяется на откидные шайбы, предназначенные для станочных приспособлений.

1. Конструкция и размеры шайб должны соответствовать указанным на чертеже и в таблице.



** Размер для справок.

Размеры в мм

Обозначение шайб	Применяемость	Исполнение	Под стержень диаметром	D	H $h13$	L	b	d $H11$	d_1	h	r	r_1	r_2	r_3	r_4	Масса, кг \approx
7019-0571		1	5	20	4	36	6	5	—	—	16	6	8	1,6	2,0	0,013
0572	2	12							0,6							
0573		1	6	25	5	45	8	6	—	—	20	8	10	2,0	2,5	0,024
0574	2	16							0,8							
0575		1	8	30	6	56	10	8	—	—	25	10	10	2,0	2,5	0,044
0576	2	20							1,0							
0577		1	10	36	8	63	12	10	—	—	28	13	10	2,0	2,5	0,035
0578	2	24							1,0							
0579		1	12	40	8	72	14	10	—	—	32	13	10	2,0	2,5	0,100
0580	2	28							1,6							
0581		1	16	50	10	85	18	10	—	—	40	13	10	2,0	2,5	0,179
0582	2	32							1,6							
0583		1	20	60	10	105	22	12	—	—	50	15	12	3,0	4,0	0,254
0584	2	42							2,0							
0585		1	24	70	12	115	26	12	—	—	55	18	16	3,0	4,0	0,370
0586	2	50							2,0							
0587		1	30	90	16	135	32	16	—	—	60	18	16	3,0	4,0	0,772
0588	2	63							2,0							
0589		1	36	110	16	155	38	16	—	—	70	22	20	5,0	6,0	1,069
0590	2	72							2,5							
0591		1	42	125	20	190	45	20	—	—	90	22	20	5,0	6,0	1,854
0592	2	85							2,5							
0593		1	48	140	20	210	52	20	—	—	100	22	20	5,0	6,0	2,224
7019-0594	2	95							3,0							

Пример условного обозначения откидной шайбы исполнения 1, под стержень диаметром 5 мм:

Шайба 7019-0571 ГОСТ 9060—69

(Измененная редакция, Изм. № 1, 2).

2. Материал — сталь марки 45 по ГОСТ 1050—88. Допускается замена на сталь других марок с механическими свойствами не ниже, чем у стали марки 45.

3. Твердость — 41,5 ... 46,5 HRC₃.

4. Неуказанные предельные отклонения размеров: H14, h14, $\pm \frac{t_2}{2}$.

(Измененная редакция, Изм. № 1, 2).

5. Допуски на размеры поверхностей, получаемых штамповкой, — по ГОСТ 7505—89.

6. (Исключен, Изм. № 1).

7. Покрытие — Хим. Окс. прм (обозначение покрытия — по ГОСТ 9.306—85). По соглашению с потребителем допускается применение защитных покрытий других видов.

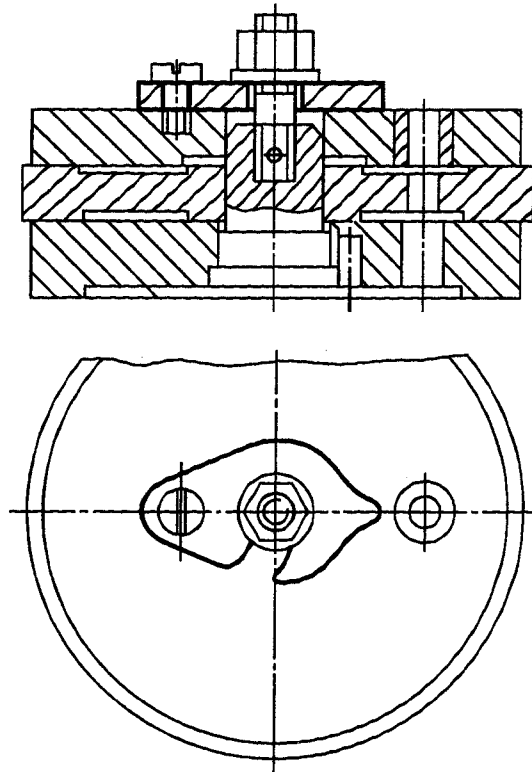
8. Маркировать: наименование изделия, его обозначение, обозначение настоящего стандарта и товарный знак предприятия-изготовителя. Маркировку нанести на тару или упаковку для партии шайб одного типоразмера.

9. Примеры применения откидных шайб указаны в приложении.

(Введен дополнительно, Изм. № 2).

ПРИМЕРЫ ПРИМЕНЕНИЯ ОТКИДНЫХ ШАЙБ

Пример 1



Пример 2

