

ГОСТ Р 50160—92
(ИСО 5415—77)

ГОСУДАРСТВЕННЫЙ СТАНДАРТ РОССИЙСКОЙ ФЕДЕРАЦИИ

**ВТУЛКИ ПЕРЕХОДНЫЕ С НАРУЖНЫМ
КОНУСОМ 7:24 И ВНУТРЕННИМ КОНУСОМ
МОРЗЕ С ВСТРОЕННЫМ ВИНТОМ**

РАЗМЕРЫ

Издание официальное



ГОССТАНДАРТ РОССИИ

Москва

2680=

БЗ 2—94

ГОСУДАРСТВЕННЫЙ СТАНДАРТ РОССИЙСКОЙ ФЕДЕРАЦИИ**ВТУЛКИ ПЕРЕХОДНЫЕ С НАРУЖНЫМ КОНУСОМ
7:24 И ВНУТРЕННИМ КОНУСОМ МОРЗЕ С
ВСТРОЕННЫМ ВИНТОМ****Размеры**

Reduction sleeves with 7/24 external
and Morse internal taper and incorporated
screw. Dimensions

ГОСТ Р**50160—92****(ИСО 5415—77)**

ОКП 39 2831

Дата введения 01.07.93

1. Настоящий стандарт устанавливает размеры переходных втулок с наружным конусом 7:24 № 30, 40, 45, 50, 60 и внутренним конусом Морзе № 1—6 (конус Морзе № 4, 5, 6 — втулки типа В с принудительным движением или втулки типа А — без принудительного движения).

Втулки позволяют закрепить инструмент с коническим хвостовиком Морзе с резьбовым отверстием с помощью внутреннего винта.

Требования настоящего стандарта являются обязательными.

2. Размеры переходных втулок должны соответствовать указанным на чертеже и в таблице.

3. Конус Морзе — по ГОСТ 25557.

4. Размеры конусов 7:24 — по ГОСТ 25827.

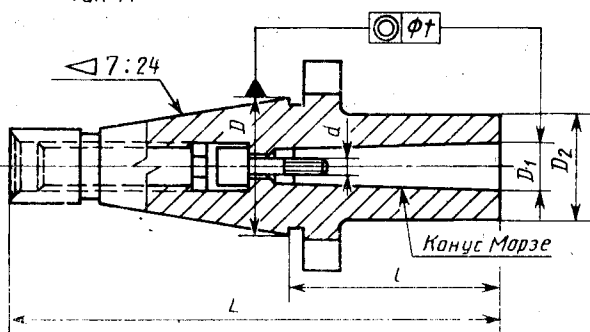
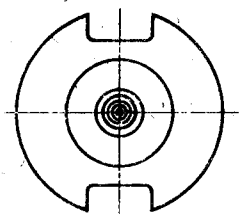
Издание официальное

© Издательство стандартов, 1992

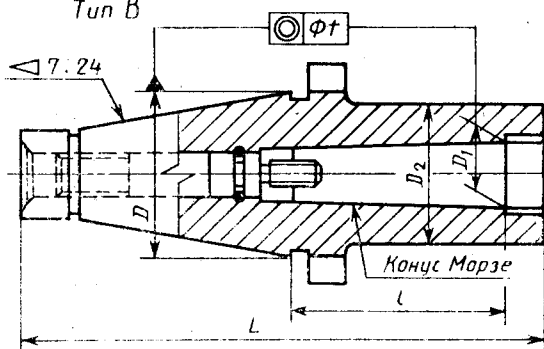
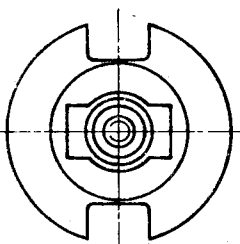
© Издательство стандартов, 1994

Настоящий стандарт не может быть полностью или частично воспроизведен, тиражирован и распространен в качестве официального издания без разрешения Госстандарта России

Тун А



Тун В



Примечание. Чертеж не определяет конструкцию втулки, форму винта и метод крепления инструмента винтом.

Размеры, мм

Обозначение конуса		D	D ₁	D ₂ для типа		d	L, не более, для типа		l, не более	f
				A	B		A	B		
7:24	Морзе									
30	1	31,75	12,065	25	—	M6	118	—	50	0,012
	2		17,780	32	—	M10	—	—		
40	1	44,45	12,065	25	—	M6	143	—	65	0,016
	2		17,780	32	—	M10	—	—		
	3		23,825	40	—	M12	158	—		
	4		31,267	48	63	M16	188	203		
45	2	57,15	17,780	32	—	M10	157	—	75	0,016
	3		23,825	40	—	M12	—	—		
	4		31,267	48	63	M16	182	197		
50	2	69,85	17,780	32	—	M10	187	—	85	0,020
	3		23,825	40	—	M12	192	—		
	4		31,267	48	63	M16	212	227		
	5		44,399	63	78	M20	247	265		
	6		63,348	80	124	M24	292	310		
60	5	107,95					327	352	120	0,020
	6									

ИНФОРМАЦИОННЫЕ ДАННЫЕ

1. ПОДГОТОВЛЕН Техническим комитетом по стандартизации ТК 95 «Инструмент»

РАЗРАБОТЧИКИ

В. Д. Поляков, В. В. Андреев, А. З. Старосельский, М. В. Ганина

2. УТВЕРЖДЕН И ВВЕДЕН В ДЕЙСТВИЕ Постановлением Госстандарта России от 13.08.92 № 956

Настоящий стандарт подготовлен методом прямого применения международного стандарта ИСО 5415 «Втулки переходные с наружным конусом 7:24 с внутренним конусом Морзе с встроенным винтом» и полностью ему соответствует

3. Срок проверки — 1996 г., периодичность проверки — 5 лет

4. ВВЕДЕН ВПЕРВЫЕ

5. ССЫЛОЧНЫЕ НОРМАТИВНО-ТЕХНИЧЕСКИЕ ДОКУМЕНТЫ

Обозначение НТД, на который дана ссылка	Номер пункта
ГОСТ 25557—82	3
ГОСТ 25827—93	4

Редактор *А. Л. Владимиров*
Технический редактор *В. Н. Прусакова*
Корректор *Т. А. Васильева*

Сдано в набор 18.10.94, Подп. в печ. 10.11.94, Усл. печ. л. 0,35, Усл. кр.-отт. 0,35,
Уч.-изд. л. 0,20, Тир. 537 экз. С 1797.